

手轮 · DIN 950 铸铁  
24580.0010



产品描述

车削、边缘抛光处理。

材质

手轮  
· 灰铸铁

组装

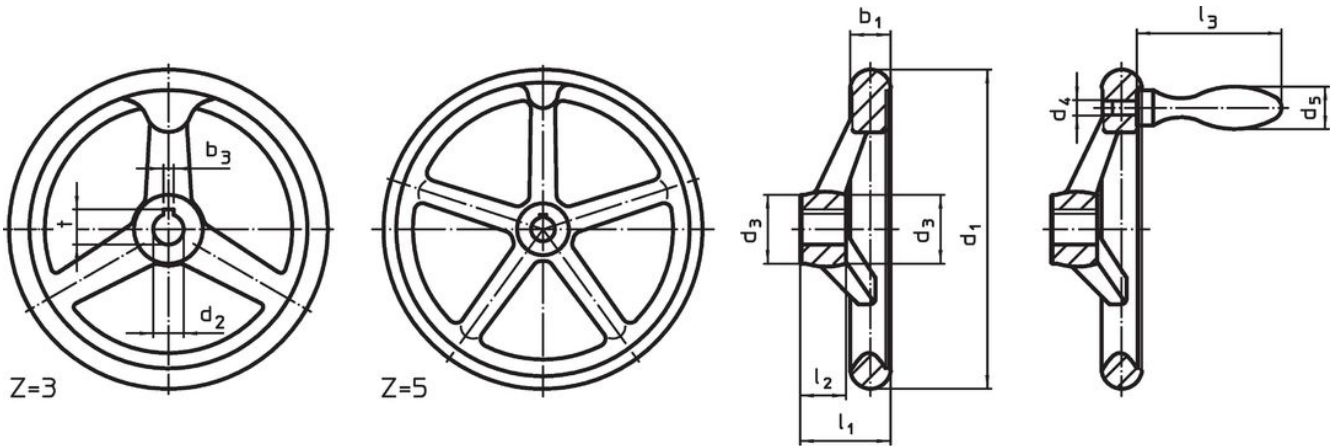
轴端华司 EH 22270。用于轴向紧固。

更多信息

更多产品

- 轴端华司
- 旋转机械把手, DIN 98

图面




picture 1

picture 2

The orientation of the hub keyway may be different than shown in the drawing.

订单信息

| $d_1$ | $d_2$<br>H7 | 尺寸<br>$d_3$<br>[mm] | $l_1$<br>~ | $l_2$ | 轮辐数<br>$z$ | <br>[g] | 品号         |
|-------|-------------|---------------------|------------|-------|------------|--|------------|
| 125   | 12          | 28                  | 36         | 18    | 3          | 720  | 24580.0010 |

不含键槽, 不含把手型式B-F/A (旧型 A 4) – 相片 1

## 应用范例



## 遵守

### 符合 RoHS

符合指令 2011/65/EU 和指令 2015/863

### 不含 SVHC 物质

不含超过 0.1% w/w 的 SVHC 物质 - 截至 2024 年 1 月 23 日的 SVHC 清单.

### 不含 65 号提案物质

不包括 65 号提案物质

<https://www.P65Warnings.ca.gov/>

### 不含冲突矿物

„本产品不含来自刚果民主共和国或邻近国家的任何被指定为“冲突矿物”的物质，例如钽、锡、金或钨。