

圆盘式手轮 · DIN 3670

24570.0350



产品描述

有握把凹槽在後側。
车削、边缘抛光处理。

材质

手轮
• 铝永久模铸造

组装

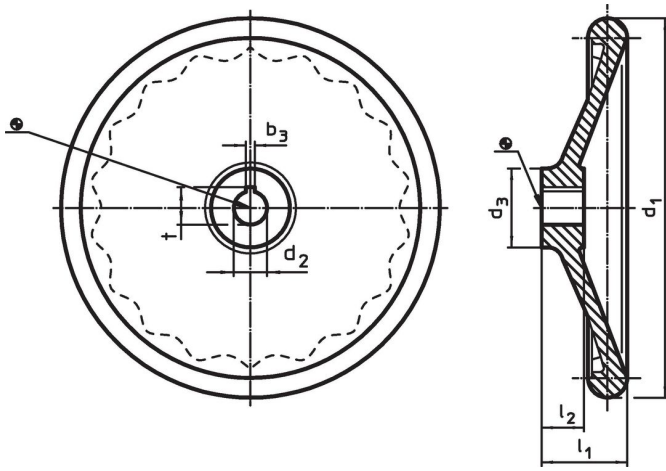
轴端华司 EH 22270。用于轴向紧固。

更多信息

更多产品

• 轴端华司

图面

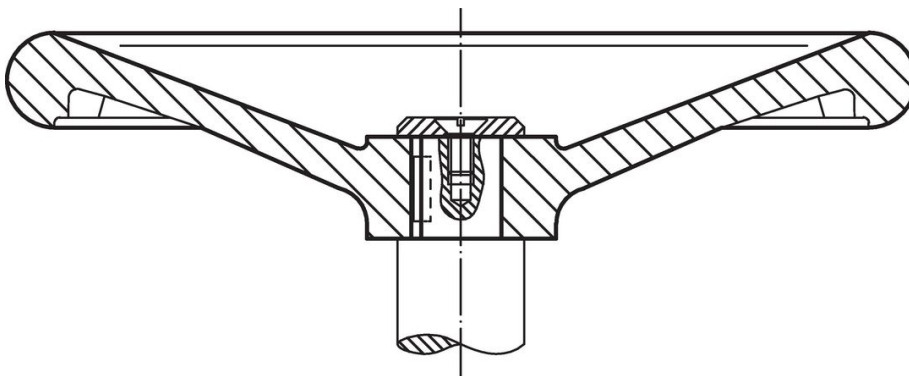


轮毂键槽的方向可能与图中所示的不同。

订单信息

d ₁	d ₂ H7	尺寸			中心键槽 DIN 6885 规格表 1		[g]	品号
		d ₃	l ₁	l ₂	b ₃	t		
		[mm]			[mm]			
无 钢的衬套, 型式 B, 有键槽(K)								
315	26	56	56	33	8	29,3	2700	24570.0350

应用范例



遵守

符合 RoHS

含铅 - 符合例外 6a / 6b / 6c

含有 >0.1% w/w 的 SVHC 物质

含铅 - SVHC [REACH] 清单截至 2024 年 6 月 27 日

包含 65 号提案的物质



铅暴露会导致癌症和生殖伤害

<https://www.P65Warnings.ca.gov/>

不含冲突矿物

„本产品不含来自刚果民主共和国或邻近国家的任何被指定为“冲突矿物”的物质，例如钽、锡、金或钨。