

## 圆盘式手轮 · DIN 3670

24570.0304



### 产品描述

有握把凹槽在後側。  
车削、边缘抛光处理。

### 材质

手轮  
• 铝永久模铸造

### 组装

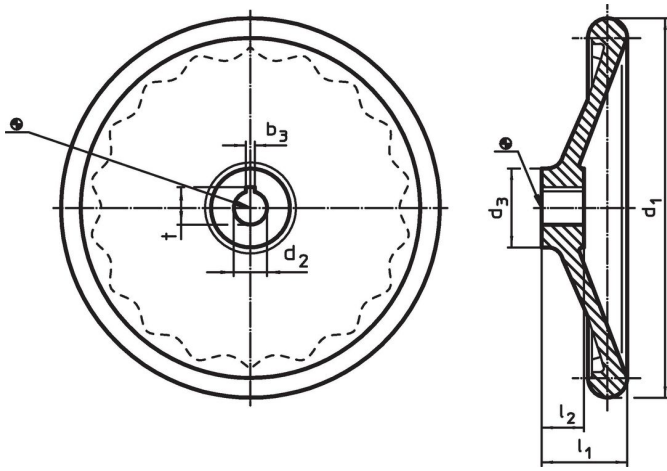
轴端华司 EH 22270。用于轴向紧固。

### 更多信息

### 更多产品

• 轴端华司

### 图面

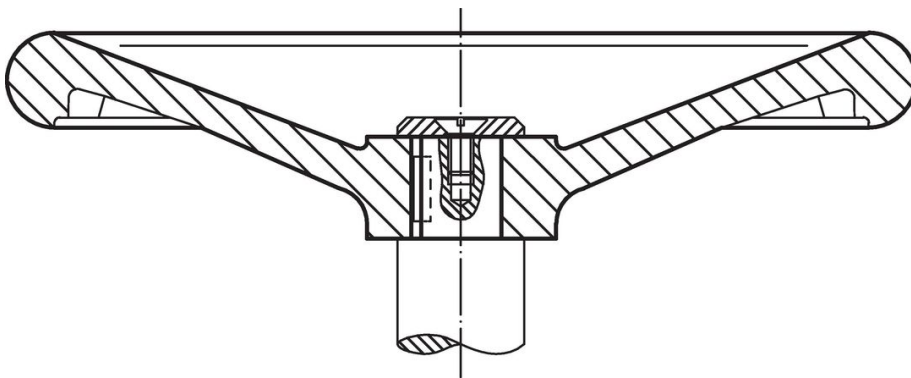


轮毂键槽的方向可能与图中所示的不同。

### 订单信息

d <sub>1</sub>	d <sub>2</sub> H7	尺寸			中心键槽 DIN 6885 规格表 1		[g]	品号
		d <sub>3</sub>	l <sub>1</sub>	l <sub>2</sub>	b <sub>3</sub>	t		
		[mm]			[mm]			
无 钢的衬套, 型式 B, 有键槽(K)								
80	12	26	29	16	4	13,8	129	24570.0304

### 应用范例



## 遵守

### 符合 RoHS

含铅 - 符合例外 6a / 6b / 6c

### 含有 >0.1% w/w 的 SVHC 物质

含铅 - SVHC [REACH] 清单截至 2024 年 1 月 23 日

### 包含 65 号提案的物质



铅暴露会导致癌症和生殖伤害

<https://www.P65Warnings.ca.gov/>

### 不含冲突矿物

„本产品不含来自刚果民主共和国或邻近国家的任何被指定为“冲突矿物”的物质，例如钽、锡、金或钨。