

圆盘式手轮 · DIN 3670

24570.0130



产品描述

有握把凹槽在後側。  
车削、边缘抛光处理。

材质

手轮  
• 铝永久模铸造

组装

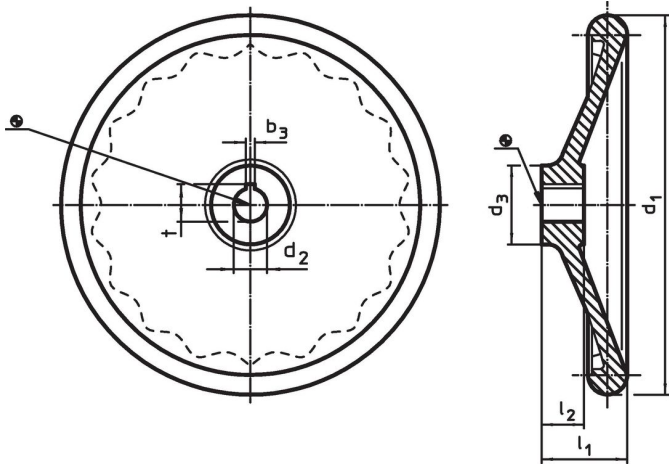
轴端华司 EH 22270。用于轴向紧固。

更多信息

更多产品


• 轴端华司

图面

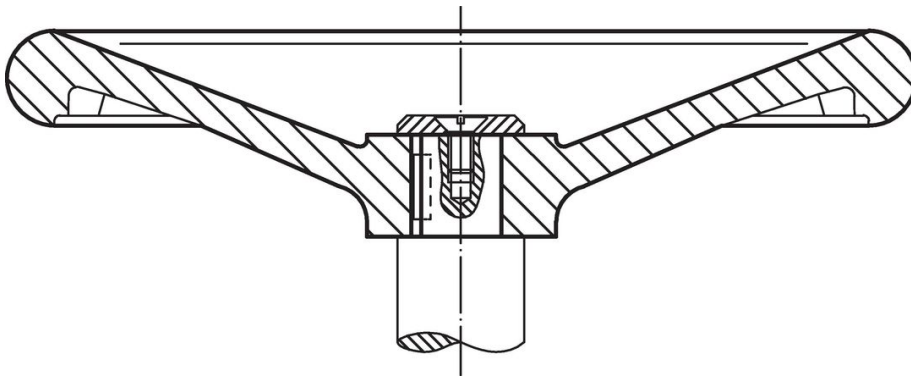


轮毂键槽的方向可能与图中所示的不同。

订单信息

| d <sub>1</sub> | d <sub>2</sub><br>H7 | 尺寸<br>d <sub>3</sub><br>[mm] | l <sub>1</sub><br>~ | l <sub>2</sub> |  [g] | 品号         |
|----------------|----------------------|------------------------------|---------------------|----------------|---|------------|
| 200            | 18                   | 42                           | 45                  | 24             | 955   | 24570.0130 |

应用范例



## 遵守

### 符合 RoHS

含铅 - 符合例外 6a / 6b / 6c

### 含有 >0.1% w/w 的 SVHC 物质

含铅 - SVHC [REACH] 清单截至 2024 年 1 月 23 日

### 包含 65 号提案的物质



铅暴露会导致癌症和生殖伤害

<https://www.P65Warnings.ca.gov/>

### 不含冲突矿物

„本产品不含来自刚果民主共和国或邻近国家的任何被指定为“冲突矿物”的物质，例如钽、锡、金或钨。