

圆盘式手轮 · DIN 3670

24570.0111



产品描述

有握把凹槽在後側。
车削、边缘抛光处理。

材质

手轮
• 铝永久模铸造

组装

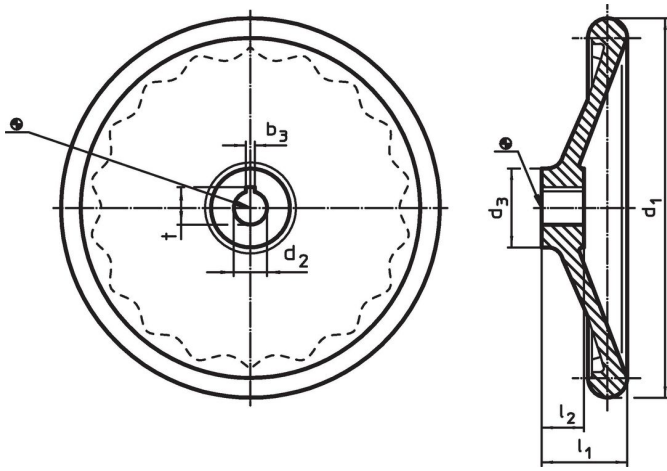
轴端华司 EH 22270。用于轴向紧固。

更多信息

更多产品

• 轴端华司

图面

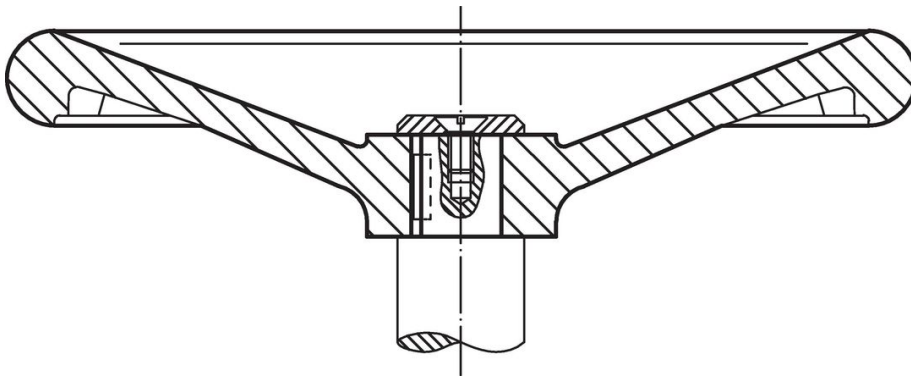


轮毂键槽的方向可能与图中所示的不同。

订单信息

| d ₁ | d ₂ H7 | 尺寸 | | | [g] | 品号 |
|-----------------|----------------------|----------------|---------------------|----------------|-----|------------|
| | | d ₃ | l ₁ ~ | l ₂ | | |
| 无 钢的衬套，型式 B，无键槽 | | | | | | |
| 125 | 14 | 31 | 36 | 18 | 284 | 24570.0111 |

应用范例



遵守

符合 RoHS

含铅 - 符合例外 6a / 6b / 6c

含有 >0.1% w/w 的 SVHC 物质

含铅 - SVHC [REACH] 清单截至 2024 年 6 月 27 日

包含 65 号提案的物质



铅暴露会导致癌症和生殖伤害

<https://www.P65Warnings.ca.gov/>

不含冲突矿物

„本产品不含来自刚果民主共和国或邻近国家的任何被指定为“冲突矿物”的物质，例如钽、锡、金或钨。