

球形旋钮 · DIN 319
24560.0620



产品描述

DIN 319 球形把手是无缝，且经过抛光的。

材质

衬套

• 钢，镀锌

珠子

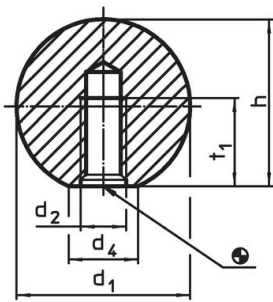
• DIN 7708 - 热固塑料 (PF 31)，红色 (接近色号 RAL 3003)

组装

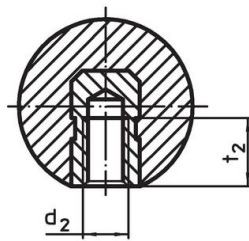
适用于型式 M 元件之组装操作说明：

以榔头轻敲的方式安装，固定于定位无须使用固接剂。对于反作用元件而言，- h9-配合即已足够。

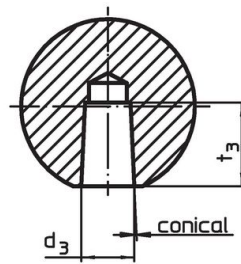
图面



picture 1



picture 2

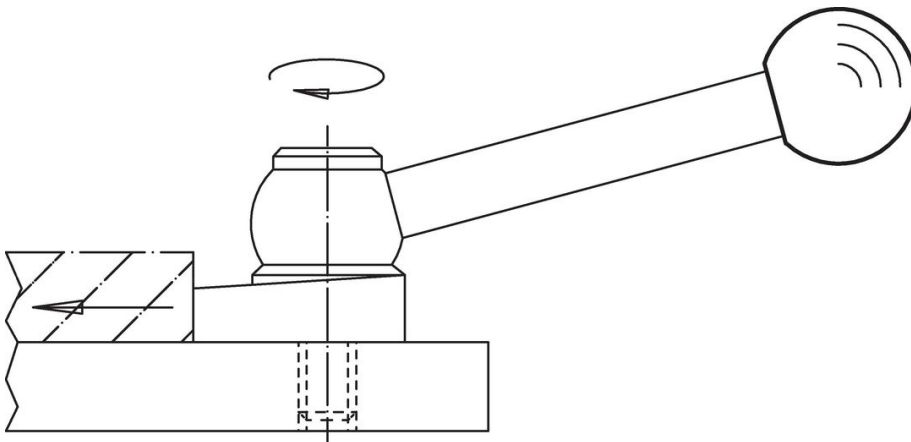


picture 3

订单信息

尺寸					🌡️	📦	品号
d ₁	d ₂	d ₄ ~ [mm]	h ~	t ₂ min	max. [°C]	[g]	
有 螺纹的衬套，型式 E - 相片 2, 红色							
20	M5	12	18	7,5	110	8	24560.0620

应用范例



遵守

符合 RoHS

符合指令 2011/65/EU 和指令 2015/863

不含 SVHC 物质

不含超过 0.1% w/w 的 SVHC 物质 - 截至 2024 年 1 月 23 日的 SVHC 清单.

不含 65 号提案物质

不包括 65 号提案物质

<https://www.P65Warnings.ca.gov/>

不含冲突矿物

„本产品不含来自刚果民主共和国或邻近国家的任何被指定为“冲突矿物”的物质，例如钽、锡、金或钨。