

球形旋钮 · DIN 319
24560.0516



产品描述

DIN 319 球形把手是无缝，且经过抛光的。

材质

衬套

- 钢，镀锌

珠子

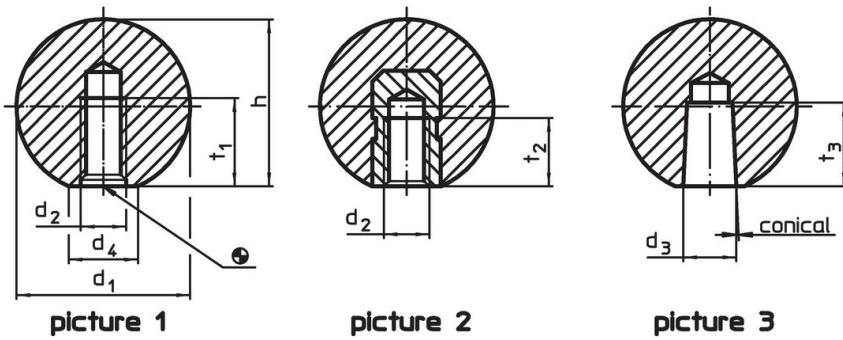
- DIN 7708 - 热固塑料 (PF 31)，红色 (接近色号 RAL 3003)

组装

适用于型式 M 元件之组装操作说明：

以榔头轻敲的方式安装，固定于定位无须使用固接剂。对于反作用元件而言，- h9-配合即已足够。

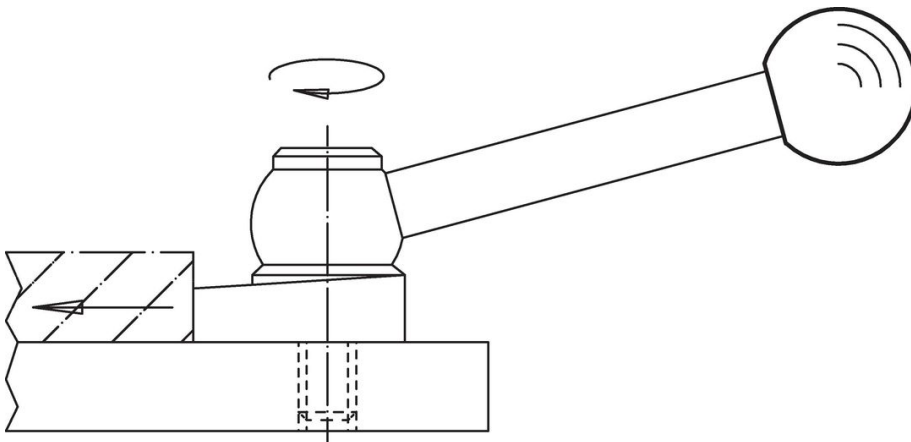
图面



订单信息

尺寸		尺寸		尺寸		温度		重量		品号
d ₁	d ₂	d ₄	h	t ₁	max.					
		[mm]				[°C]		[g]		
有成形 螺纹，型式 C - 相片 1, 红色										
16	M4	8	15	7	110			3.2		24560.0516

应用范例



遵守

符合 RoHS

符合指令 2011/65/EU 和指令 2015/863

不含 SVHC 物质

不含超过 0.1% w/w 的 SVHC 物质 - 截至 2024 年 1 月 23 日的 SVHC 清单.

不含 65 号提案物质

不包括 65 号提案物质

<https://www.P65Warnings.ca.gov/>

不含冲突矿物

„本产品不含来自刚果民主共和国或邻近国家的任何被指定为“冲突矿物”的物质，例如钽、锡、金或钨。