

球形旋钮 · DIN 319  
24560.0132



产品描述

DIN 319 球形把手是无缝，且经过抛光的。

材质

衬套

- 钢，镀锌

珠子

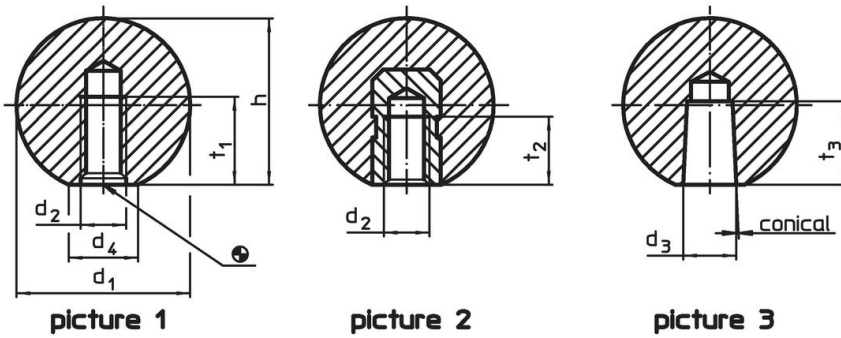
- DIN 7708 - 热固性塑胶 (PF 31)，黑色 (接近色号 RAL 9005)

组装

适用于型式 M 元件之组装操作说明：

以榔头轻敲的方式安装，固定于定位无须使用固接剂。对于反作用元件而言，- h9-配合即已足够。

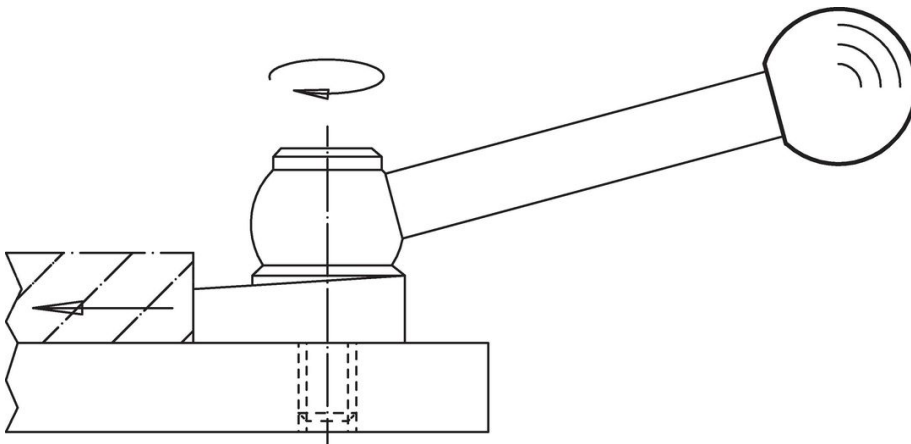
图面



订单信息

尺寸		尺寸		尺寸		温度		重量		品号
d <sub>1</sub>	d <sub>2</sub>	d <sub>4</sub>	h	t <sub>2</sub>	max.					
		~	~	min	[°C]					
有 螺纹的衬套，型式 E - 相片 2, 黑色										
32	M8	18	29	12	110			26		24560.0132

应用范例



## 遵守

### 符合 RoHS

符合指令 2011/65/EU 和指令 2015/863

### 不含 SVHC 物质

不含超过 0.1% w/w 的 SVHC 物质 - 截至 2024 年 1 月 23 日的 SVHC 清单.

### 不含 65 号提案物质

不包括 65 号提案物质

<https://www.P65Warnings.ca.gov/>

### 不含冲突矿物

„本产品不含来自刚果民主共和国或邻近国家的任何被指定为“冲突矿物”的物质，例如钽、锡、金或钨。