

圆锥形旋钮

24550.0030

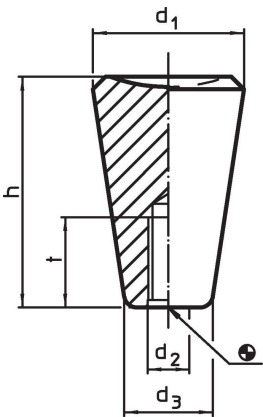


产品描述

材质

- 热固性塑胶 PF 31, 黑色

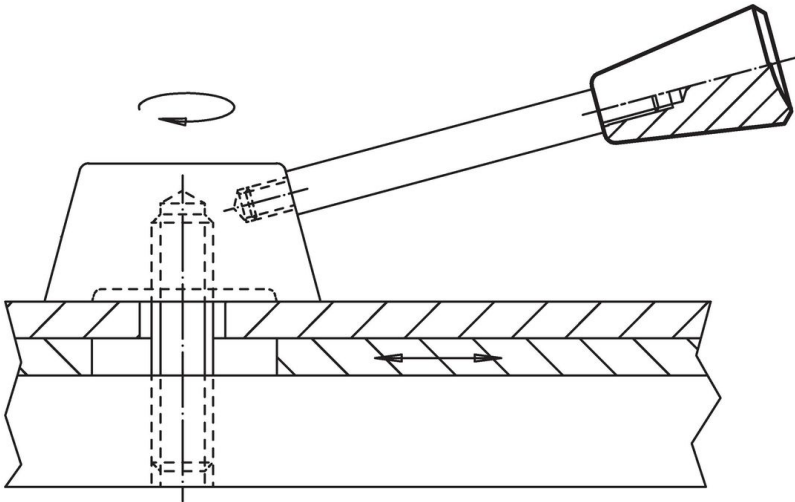
图面



订单信息

尺寸		尺寸			🌡️	📦	品号
d ₁	d ₂	d ₃ ~ [mm]	h	t min	max.	[g]	
					[°C]		
30	M8	18	46	18	110	26	24550.0030

应用范例



遵守

符合 RoHS

符合指令 2011/65/EU 和指令 2015/863

不含 SVHC 物质

不含超过 0.1% w/w 的 SVHC 物质 - 截至 2024 年 1 月 23 日的 SVHC 清单。

不含 65 号提案物质

不包括 65 号提案物质

<https://www.P65Warnings.ca.gov/>

不含冲突矿物

„本产品不含来自刚果民主共和国或邻近国家的任何被指定为“冲突矿物”的物质，例如钽、锡、金或钨。