

## 圆锥形旋钮

24550.0021

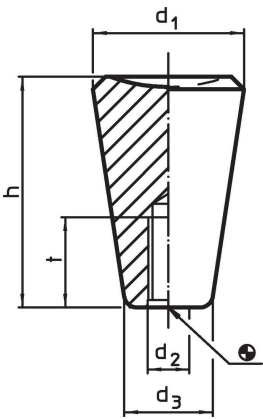


### 产品描述

#### 材质

- 热固性塑胶 PF 31, 黑色

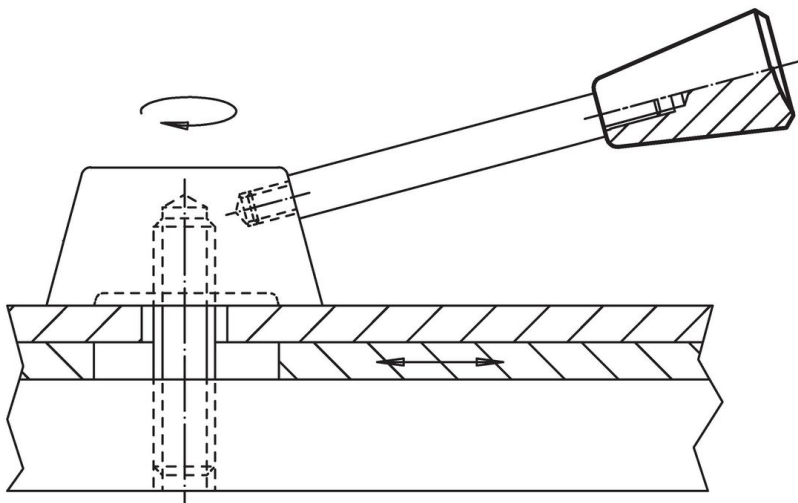
### 图面



### 订单信息

尺寸		尺寸			🌡️	📦	品号
d <sub>1</sub>	d <sub>2</sub>	d <sub>3</sub> ~ [mm]	h	t min	max.	[g]	
25	M8	15	38	18	[°C]	17	24550.0021

## 应用范例



## 遵守

### 符合 RoHS

符合指令 2011/65/EU 和指令 2015/863

### 不含 SVHC 物质

不含超过 0.1% w/w 的 SVHC 物质 - 截至 2024 年 6 月 27 日的 SVHC 清单。

### 不含 65 号提案物质

不包括 65 号提案物质

<https://www.P65Warnings.ca.gov/>

### 不含冲突矿物

„本产品不含来自刚果民主共和国或邻近国家的任何被指定为“冲突矿物”的物质，例如钽、锡、金或钨。