

折叠手柄 · 旋转

24532.0126



产品描述

材质

长柄大槌零件
• 不锈钢 1.4305

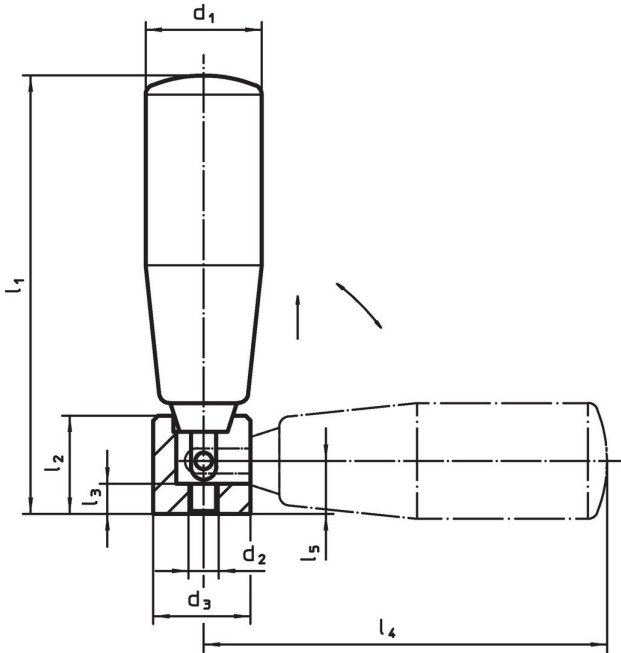
把手

• 热塑性的，黑色，无光泽的

操作

手柄被锁附在操作位置。为了将手柄移出至放松位置，手柄必须被轴向拉出和翻转。

图面



订单信息

| 尺寸 | | | | | | | | | max. [°C] | [g] | 品号 |
|----------------|----------------|----------------|---------------------|----------------|----------------|---------------------|----------------|------|--------------|-----|------------|
| d ₁ | d ₂ | d ₃ | l ₁ ~ | l ₂ | l ₃ | l ₄ ~ | l ₅ | [mm] | | | |
| 不锈钢 | | | | | | | | | | | |
| 26 | M6 | 20 | 102 | 19,5 | 6 | 95 | 10,5 | | 110 | 137 | 24532.0126 |

遵守

符合 RoHS

符合指令 2011/65/EU 和指令 2015/863

不含 SVHC 物质

不含超过 0.1% w/w 的 SVHC 物质 - 截至 2024 年 1 月 23 日的 SVHC 清单。

不含 65 号提案物质

不包括 65 号提案物质

<https://www.P65Warnings.ca.gov/>

不含冲突矿物

„本产品不含来自刚果民主共和国或邻近国家的任何被指定为“冲突矿物”的物质，例如钽、锡、金或钨。