

折叠手柄 · 旋转

24532.0123



产品描述

材质

长柄大槌零件
• 不锈钢 1.4305

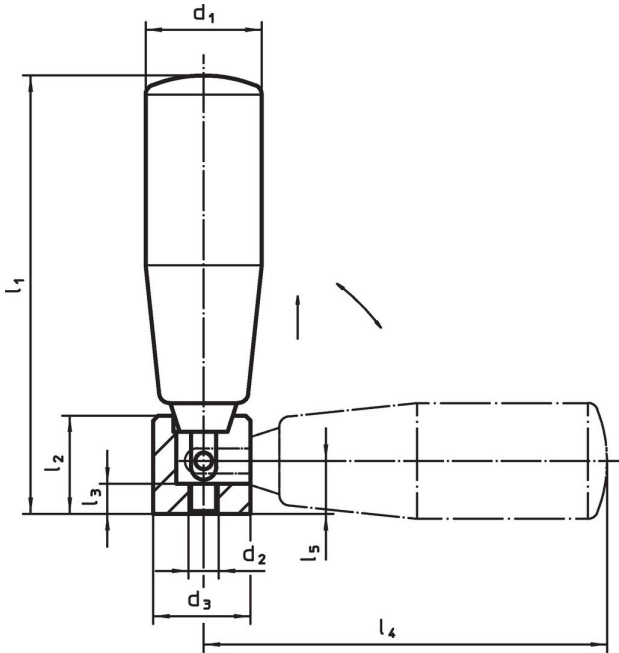
把手

• 热塑性的，黑色，无光泽的

操作

手柄被锁附在操作位置。为了将手柄移出至放松位置，手柄必须被轴向拉出和翻转。

图面



订单信息

尺寸									max. [°C]	[g]	品号
d ₁	d ₂	d ₃	l ₁ ~	l ₂	l ₃	l ₄ ~	l ₅	[mm]			
不锈钢											
23	M6	20	87	19,5	6	80	10,5	110	111	24532.0123	

遵守

符合 RoHS

符合指令 2011/65/EU 和指令 2015/863

不含 SVHC 物质

不含超过 0.1% w/w 的 SVHC 物质 - 截至 2024 年 1 月 23 日的 SVHC 清单。

不含 65 号提案物质

不包括 65 号提案物质

<https://www.P65Warnings.ca.gov/>

不含冲突矿物

„本产品不含来自刚果民主共和国或邻近国家的任何被指定为“冲突矿物”的物质，例如钽、锡、金或钨。