

折叠手柄 · 旋转

24532.0021



产品描述

材质

长柄大槌零件
• 钢，染黑

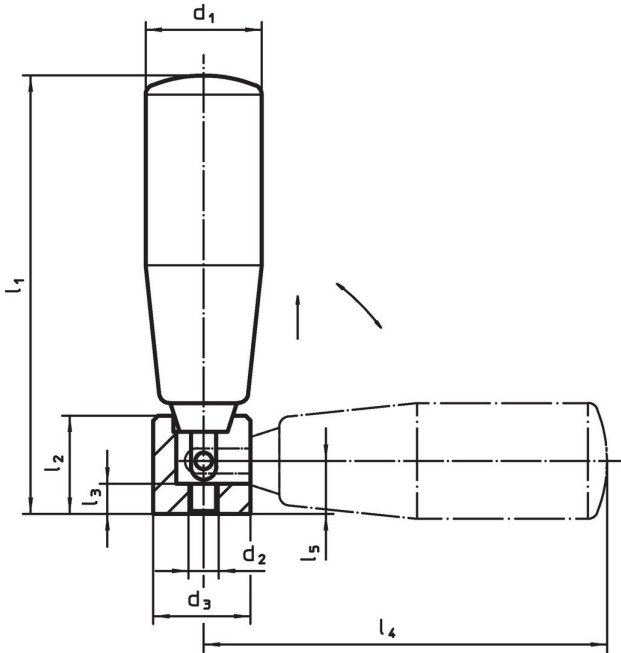
把手

• 热塑性的，黑色，无光泽的

操作

手柄被锁附在操作位置。为了将手柄移出至放松位置，手柄必须被轴向拉出和翻转。

图面



订单信息

尺寸									🌡️	📦	品号
d ₁	d ₂	d ₃	l ₁	l ₂	l ₃	l ₄	l ₅	max.			
[mm]									[°C]	[g]	
21	M5	16	67	15	5	62	9,5	110	63	24532.0021	

遵守

符合 RoHS

含铅 - 符合例外 6a / 6b / 6c

含有 >0.1% w/w 的 SVHC 物质

含铅 - SVHC [REACH] 清单截至 2024 年 1 月 23 日

包含 65 号提案的物质



铅暴露会导致癌症和生殖伤害

<https://www.P65Warnings.ca.gov/>

不含冲突矿物

„本产品不含来自刚果民主共和国或邻近国家的任何被指定为“冲突矿物”的物质，例如钽、锡、金或钨。