

圆柱形把手 · 旋转

24530.0271



产品描述

材质

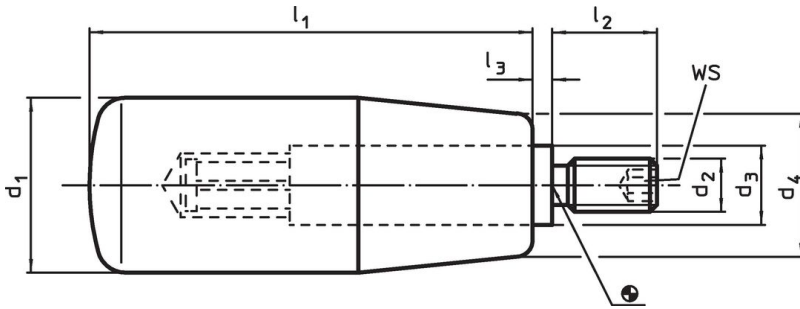
长柄大槌零件

- 不锈钢 1.4305

圆柱形把手

- 热固性塑胶 PF 31, 黑色

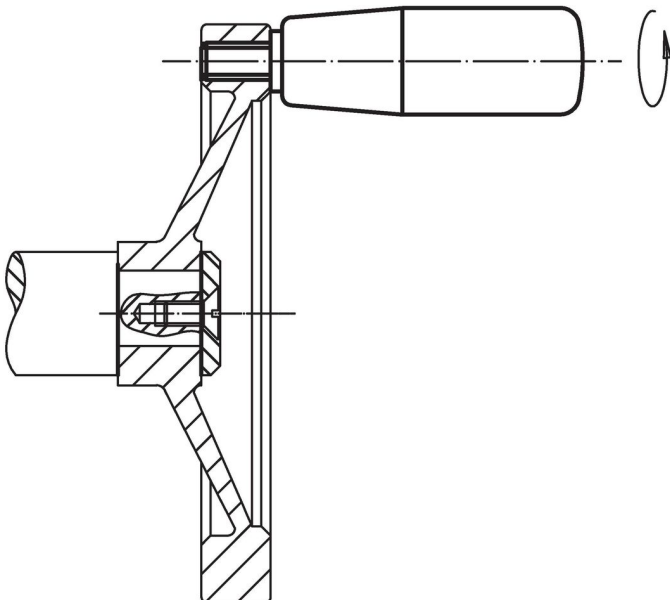
图面



订单信息

			尺寸			WS	🌡️	📦	品号	
d ₁	d ₂	d ₃	d ₄	l ₁	l ₂	l ₃	max.	[g]		
			[mm]				[°C]			
热固的, 不锈钢										
31	M12	14	25	102	20	2,5	6	110	177	24530.0271

应用范例



遵守

符合 RoHS

符合指令 2011/65/EU 和指令 2015/863

不含 SVHC 物质

不含超过 0.1% w/w 的 SVHC 物质 - 截至 2024 年 1 月 23 日的 SVHC 清单.

不含 65 号提案物质

不包括 65 号提案物质

<https://www.P65Warnings.ca.gov/>

不含冲突矿物

„本产品不含来自刚果民主共和国或邻近国家的任何被指定为“冲突矿物”的物质，例如钽、锡、金或钨。