

## 圆柱形把手 · 旋转

24530.0260



### 产品描述

#### 材质

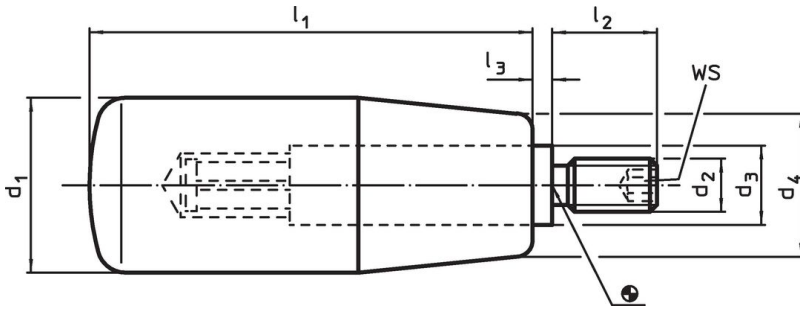
长柄大槌零件

- 不锈钢 1.4305

圆柱形把手

- 热固性塑胶 PF 31, 黑色

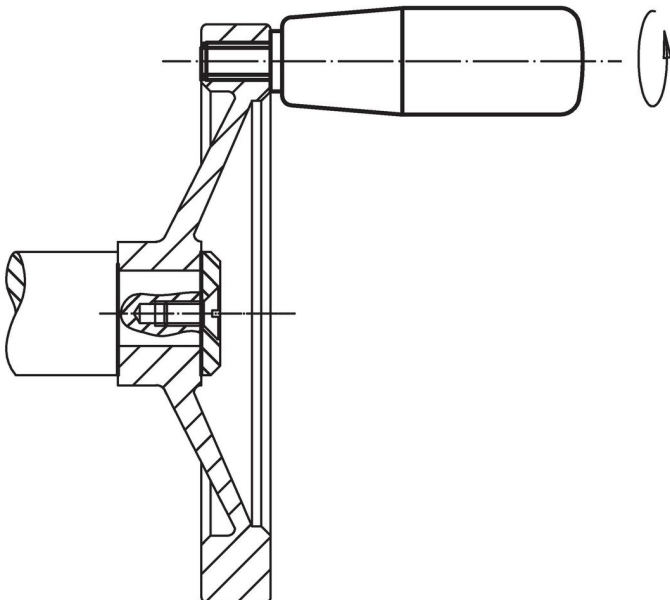
### 图面



### 订单信息

尺寸							WS	🌡️ max. [°C]	📦 [g]	品号
d <sub>1</sub>	d <sub>2</sub>	d <sub>3</sub>	d <sub>4</sub> [mm]	l <sub>1</sub>	l <sub>2</sub>	l <sub>3</sub>	[mm]			
热固的, 不锈钢										
28	M10	13	22	90	16	2,5	5	110	126	24530.0260

### 应用范例



## 遵守

### 符合 RoHS

符合指令 2011/65/EU 和指令 2015/863

### 不含 SVHC 物质

不含超过 0.1% w/w 的 SVHC 物质 - 截至 2024 年 1 月 23 日的 SVHC 清单.

### 不含 65 号提案物质

不包括 65 号提案物质

<https://www.P65Warnings.ca.gov/>

### 不含冲突矿物

„本产品不含来自刚果民主共和国或邻近国家的任何被指定为“冲突矿物”的物质，例如钽、锡、金或钨。