

圆柱形把手 · 旋转

24530.0251



产品描述

材质

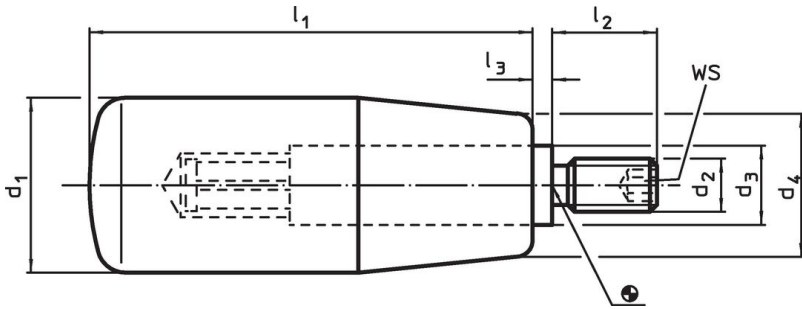
长柄大槌零件

- 不锈钢 1.4305

圆柱形把手

- 热固性塑胶 PF 31, 黑色

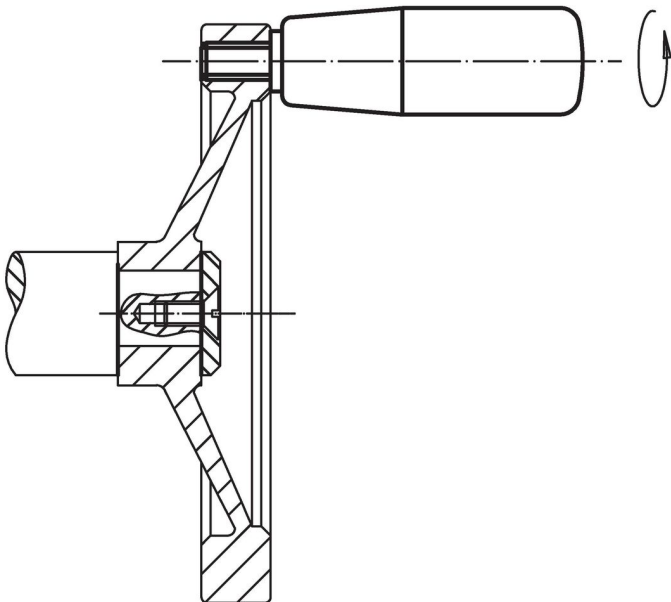
图面



订单信息

尺寸							WS	🌡️ max. [°C]	📦 [g]	品号
d ₁	d ₂	d ₃	d ₄ [mm]	l ₁	l ₂	l ₃	[mm]			
热固的, 不锈钢										
26	M10	13	21	80	16	2,5	5	110	100	24530.0251

应用范例



遵守

符合 RoHS

符合指令 2011/65/EU 和指令 2015/863

不含 SVHC 物质

不含超过 0.1% w/w 的 SVHC 物质 - 截至 2024 年 1 月 23 日的 SVHC 清单.

不含 65 号提案物质

不包括 65 号提案物质

<https://www.P65Warnings.ca.gov/>

不含冲突矿物

„本产品不含来自刚果民主共和国或邻近国家的任何被指定为“冲突矿物”的物质，例如钽、锡、金或钨。