

圆柱形把手 · 旋转

24530.0210



产品描述

材质

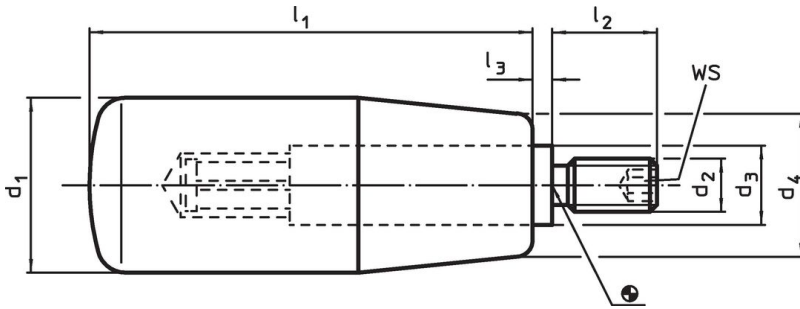
长柄大槌零件

- 不锈钢 1.4305

圆柱形把手

- 热固性塑胶 PF 31, 黑色

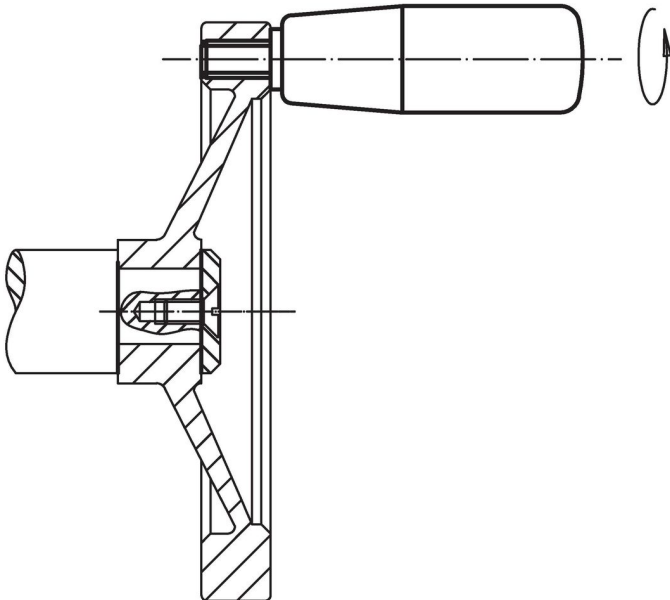
图面



订单信息

| 尺寸 | | | | | | | WS | 🌡️ | 📦 | 品号 |
|----------------|----------------|----------------|----------------|----------------|----------------|----------------|------|--------------|-----|------------|
| d ₁ | d ₂ | d ₃ | d ₄ | l ₁ | l ₂ | l ₃ | [mm] | max. [°C] | [g] | |
| 热固的, 不锈钢 | | | | | | | | | | |
| 18 | M6 | 10 | 15 | 40 | 12 | 2,5 | 3 | 110 | 29 | 24530.0210 |

应用范例



遵守

符合 RoHS

符合指令 2011/65/EU 和指令 2015/863

不含 SVHC 物质

不含超过 0.1% w/w 的 SVHC 物质 - 截至 2024 年 1 月 23 日的 SVHC 清单.

不含 65 号提案物质

不包括 65 号提案物质

<https://www.P65Warnings.ca.gov/>

不含冲突矿物

„本产品不含来自刚果民主共和国或邻近国家的任何被指定为“冲突矿物”的物质，例如钽、锡、金或钨。