

圆柱形把手 · 旋转

24530.0051



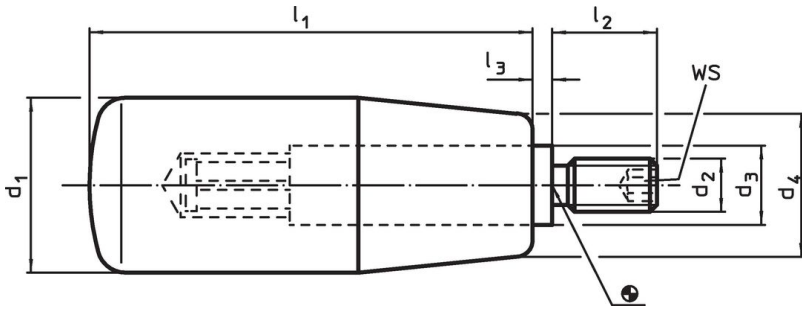
产品描述

材质

长柄大槌零件
• 钢，镀锌

圆柱形把手
• 热固性塑胶 PF 31，黑色

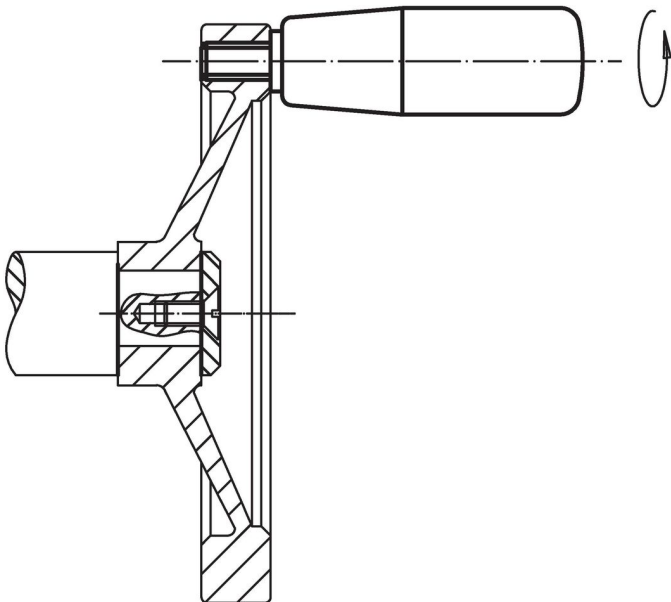
图面



订单信息

| 尺寸 | | | | | | | WS | 🌡️ max. [°C] | 📦 [g] | 品号 |
|----------------|----------------|----------------|------------------------|----------------|----------------|----------------|------|--------------------|----------|------------|
| d ₁ | d ₂ | d ₃ | d ₄ [mm] | l ₁ | l ₂ | l ₃ | [mm] | | | |
| 热固的, 钢 | | | | | | | | | | |
| 26 | M10 | 13 | 21 | 80 | 16 | 2,5 | 5 | 110 | 100 | 24530.0051 |

应用范例



遵守

符合 RoHS

含铅 - 符合例外 6a / 6b / 6c

含有 >0.1% w/w 的 SVHC 物质

含铅 - SVHC [REACH] 清单截至 2024 年 1 月 23 日

包含 65 号提案的物质



铅暴露会导致癌症和生殖伤害

<https://www.P65Warnings.ca.gov/>

不含冲突矿物

„本产品不含来自刚果民主共和国或邻近国家的任何被指定为“冲突矿物”的物质，例如钽、锡、金或钨。