

圆柱形把手 · 旋转

24530.0050



产品描述

材质

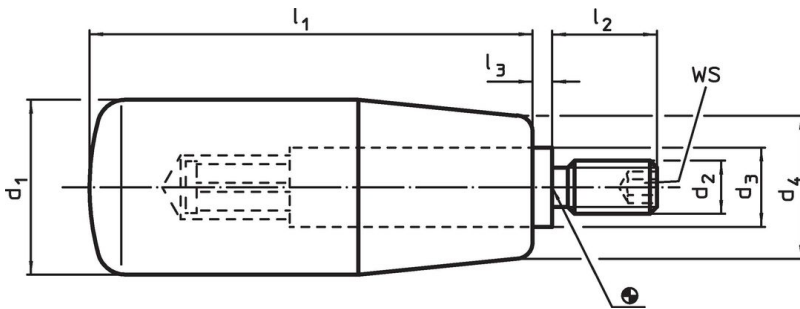
长柄大槌零件

- 钢，镀锌

圆柱形把手

- 热固性塑胶 PF 31，黑色

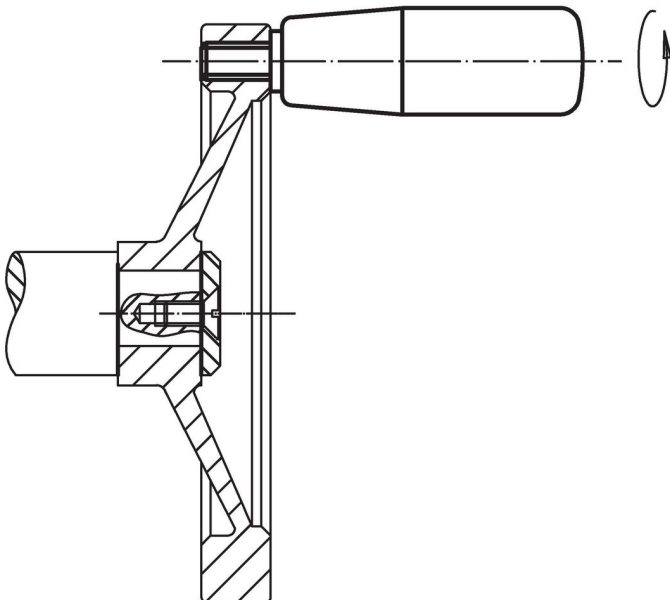
图面



订单信息

尺寸							WS	🌡️	📦	品号
d ₁	d ₂	d ₃	d ₄	l ₁	l ₂	l ₃	[mm]	max. [°C]	[g]	
热固的, 钢										
26	M8	13	21	80	16	2,5	4	110	107	24530.0050

应用范例



遵守

符合 RoHS

含铅 - 符合例外 6a / 6b / 6c

含有 >0.1% w/w 的 SVHC 物质

含铅 - SVHC [REACH] 清单截至 2024 年 1 月 23 日

包含 65 号提案的物质



铅暴露会导致癌症和生殖伤害

<https://www.P65Warnings.ca.gov/>

不含冲突矿物

„本产品不含来自刚果民主共和国或邻近国家的任何被指定为“冲突矿物”的物质，例如钽、锡、金或钨。