

## 圆柱形把手 · 旋转

24530.0040



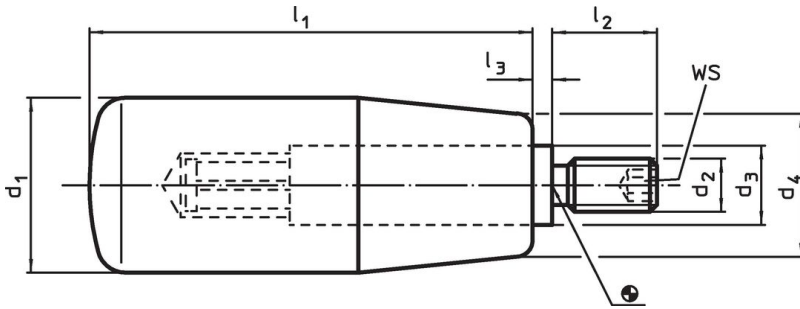
### 产品描述

#### 材质

长柄大槌零件  
• 钢，镀锌

圆柱形把手  
• 热固性塑胶 PF 31，黑色

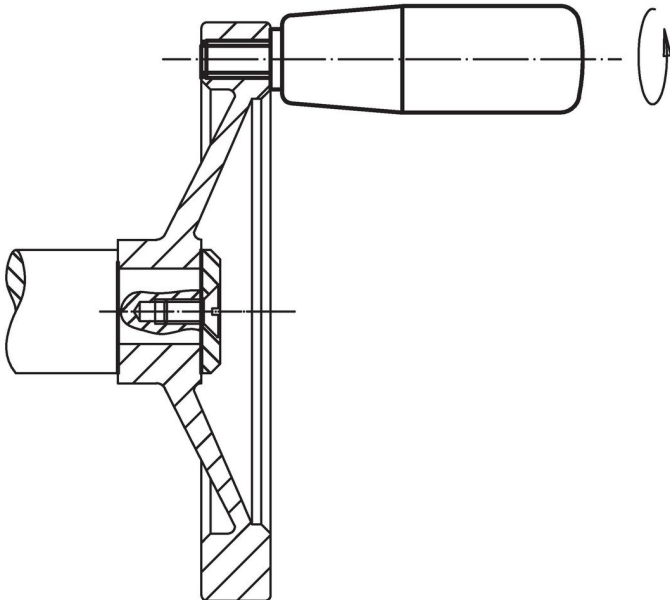
### 图面



### 订单信息

尺寸							WS	🌡️	📦	品号
d <sub>1</sub>	d <sub>2</sub>	d <sub>3</sub>	d <sub>4</sub> [mm]	l <sub>1</sub>	l <sub>2</sub>	l <sub>3</sub>	[mm]	max. [°C]	[g]	
热固的, 钢										
23	M8	13	19	65	14	2,5	4	110	79	24530.0040

### 应用范例



## 遵守

### 符合 RoHS

含铅 - 符合例外 6a / 6b / 6c

### 含有 >0.1% w/w 的 SVHC 物质

含铅 - SVHC [REACH] 清单截至 2024 年 1 月 23 日

### 包含 65 号提案的物质



铅暴露会导致癌症和生殖伤害

<https://www.P65Warnings.ca.gov/>

### 不含冲突矿物

„本产品不含来自刚果民主共和国或邻近国家的任何被指定为“冲突矿物”的物质，例如钽、锡、金或钨。