

T把手

24512.0140

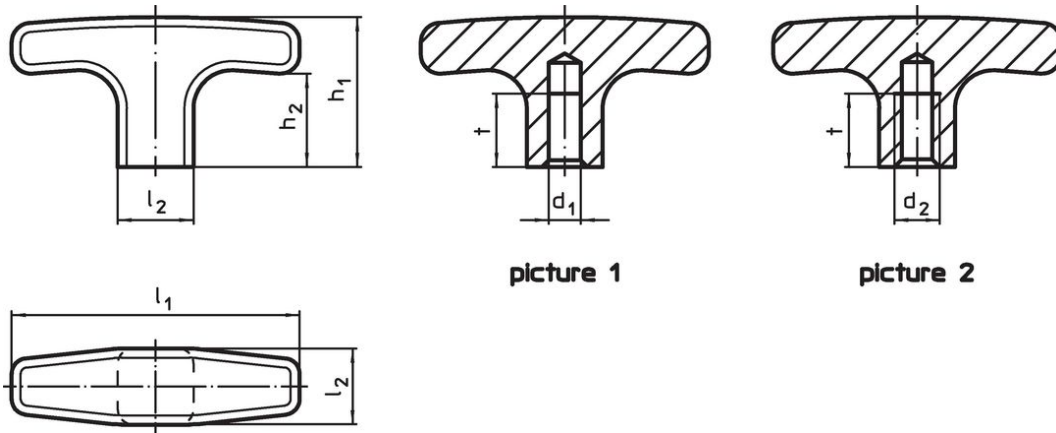


产品描述

材质

- 铝、塑料涂层，与RAL 9005黑色相似，亚光结构

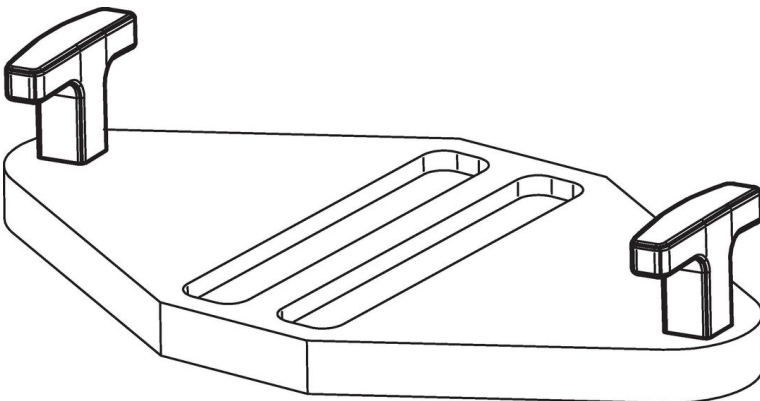
图面



订单信息

尺寸						[g]	品号
d ₂	l ₁	l ₂	h ₁	h ₂	t		
有牙盲孔 – 相片 2							
M10	80	20	41	26	16	80	24512.0140

应用范例



遵守

符合 RoHS

符合指令 2011/65/EU 和指令 2015/863

不含 SVHC 物质

不含超过 0.1% w/w 的 SVHC 物质 - 截至 2024 年 6 月 27 日的 SVHC 清单.

不含 65 号提案物质

不包括 65 号提案物质

<https://www.P65Warnings.ca.gov/>

不含冲突矿物

„本产品不含来自刚果民主共和国或邻近国家的任何被指定为“冲突矿物”的物质，例如钽、锡、金或钨。