

T把手

24512.0125

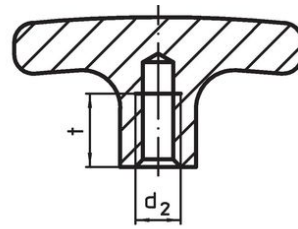
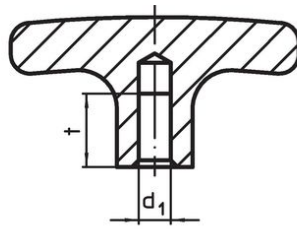
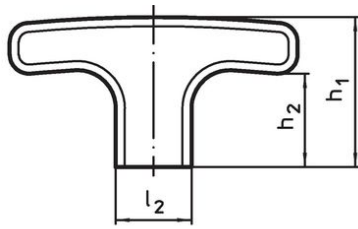


产品描述

材质

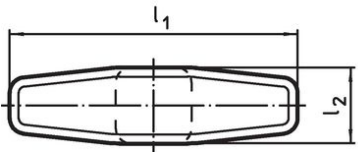
- 铝、塑料涂层，与RAL 9005黑色相似，亚光结构

图面




picture 1

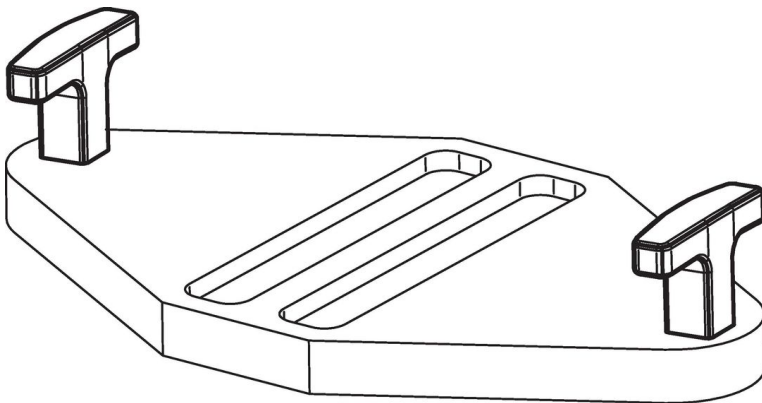
picture 2



订单信息

d_2	l_1	l_2	尺寸 [mm]	h_1	h_2	t	 [g]	品号
M8	55	14		33	22	12	31	24512.0125

应用范例



遵守

符合 RoHS

符合指令 2011/65/EU 和指令 2015/863

不含 SVHC 物质

不含超过 0.1% w/w 的 SVHC 物质 - 截至 2024 年 1 月 23 日的 SVHC 清单.

不含 65 号提案物质

不包括 65 号提案物质

<https://www.P65Warnings.ca.gov/>

不含冲突矿物

„本产品不含来自刚果民主共和国或邻近国家的任何被指定为“冲突矿物”的物质，例如钽、锡、金或钨。