

## T把手

24512.0120

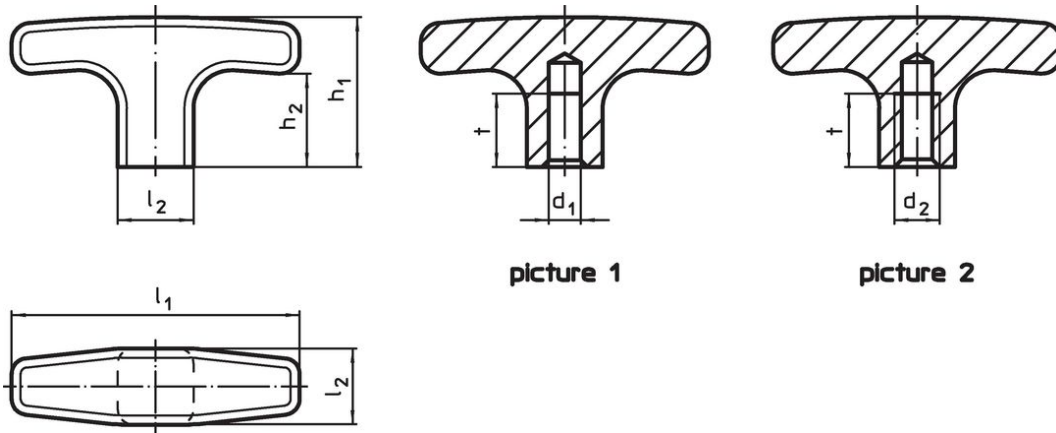


### 产品描述


#### 材质

- 铝、塑料涂层，与RAL 9005黑色相似，亚光结构

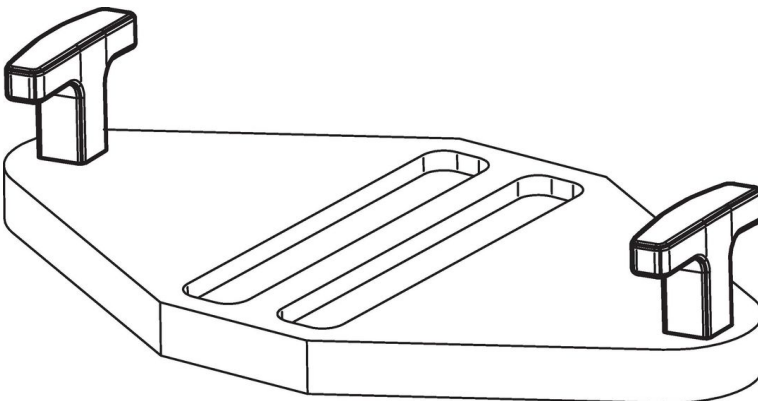
### 图面



### 订单信息

$d_2$	$l_1$	$l_2$	尺寸 [mm]	$h_1$	$h_2$	$t$	 [g]	品号
M6	55	14		33	22	12	34	24512.0120

### 应用范例



## 遵守

### 符合 RoHS

符合指令 2011/65/EU 和指令 2015/863

### 不含 SVHC 物质

不含超过 0.1% w/w 的 SVHC 物质 - 截至 2024 年 1 月 23 日的 SVHC 清单.

### 不含 65 号提案物质

不包括 65 号提案物质

<https://www.P65Warnings.ca.gov/>

### 不含冲突矿物

„本产品不含来自刚果民主共和国或邻近国家的任何被指定为“冲突矿物”的物质，例如钽、锡、金或钨。