

## T把手

24512.0035

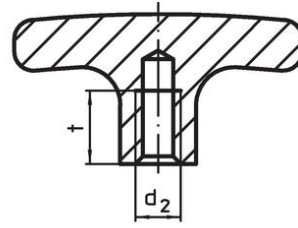
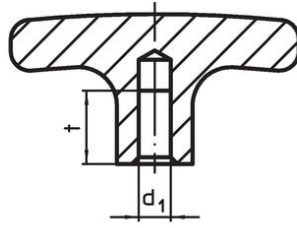
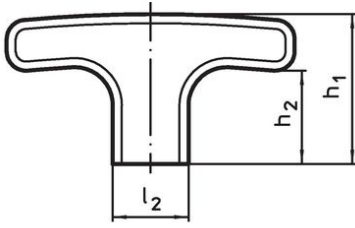


### 产品描述

#### 材质

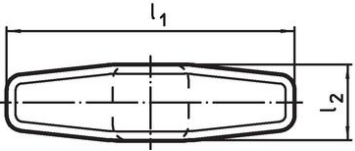
- 铝、塑料涂层，与RAL 9005黑色相似，亚光结构

### 图面



picture 1

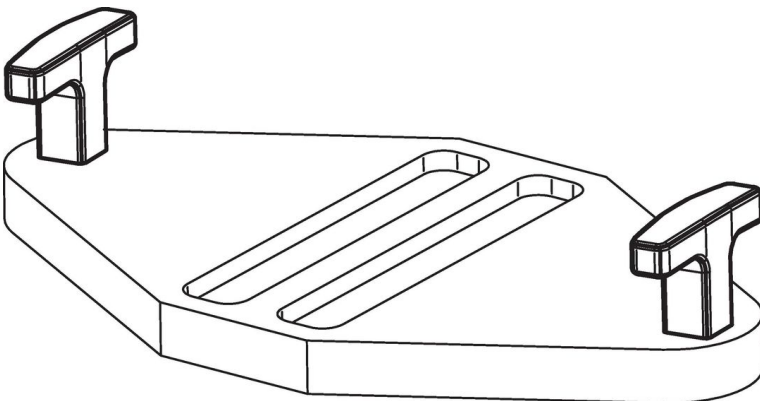
picture 2



### 订单信息

尺寸							品号
d <sub>1</sub>	l <sub>1</sub>	l <sub>2</sub>	h <sub>1</sub>	h <sub>2</sub>	t	[g]	
H7			[mm]				
有平滑盲孔 - 相片 1							
8	80	20	41	26	16	80	24512.0035

### 应用范例



## 遵守

### 符合 RoHS

符合指令 2011/65/EU 和指令 2015/863

### 不含 SVHC 物质

不含超过 0.1% w/w 的 SVHC 物质 - 截至 2024 年 1 月 23 日的 SVHC 清单.

### 不含 65 号提案物质

不包括 65 号提案物质

<https://www.P65Warnings.ca.gov/>

### 不含冲突矿物

„本产品不含来自刚果民主共和国或邻近国家的任何被指定为“冲突矿物”的物质，例如钽、锡、金或钨。