

## T把手

24512.0020

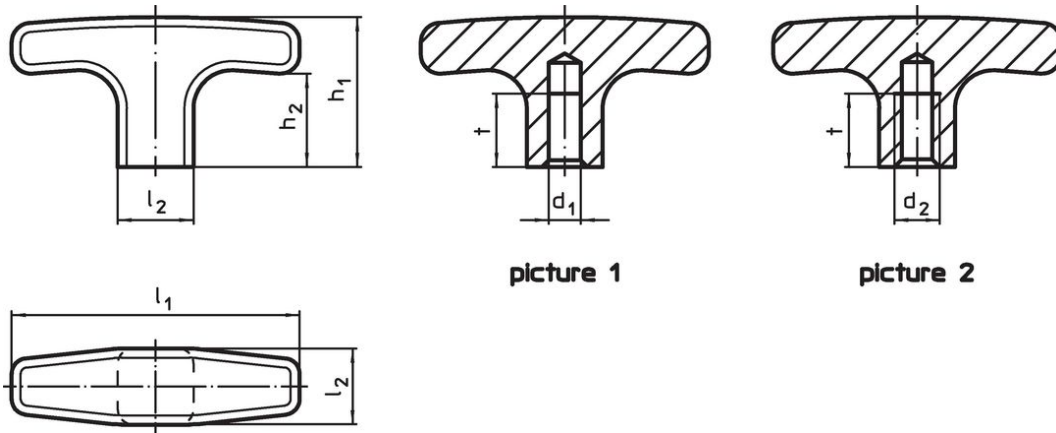


### 产品描述

#### 材质

- 铝、塑料涂层，与RAL 9005黑色相似，亚光结构

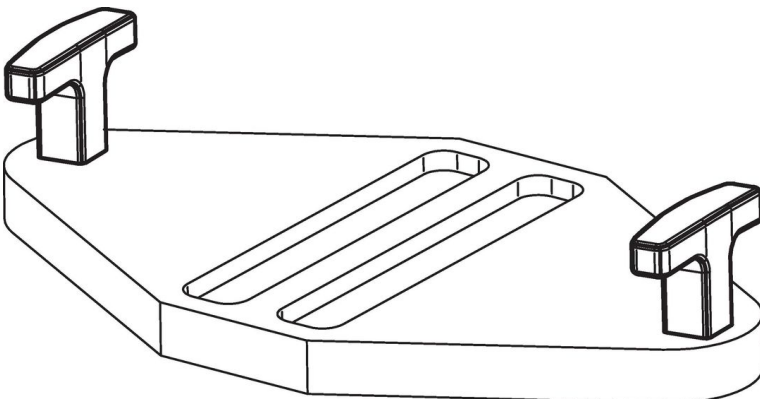
### 图面



### 订单信息

d <sub>1</sub>	l <sub>1</sub>	l <sub>2</sub>	尺寸				t	品号
			h <sub>1</sub>	h <sub>2</sub>	[mm]			
H7								
有平滑盲孔 - 相片 1								
6	55	14	33	22	12	31	24512.0020	

### 应用范例



## 遵守

### 符合 RoHS

符合指令 2011/65/EU 和指令 2015/863

### 不含 SVHC 物质

不含超过 0.1% w/w 的 SVHC 物质 - 截至 2024 年 1 月 23 日的 SVHC 清单.

### 不含 65 号提案物质

不包括 65 号提案物质

<https://www.P65Warnings.ca.gov/>

### 不含冲突矿物

„本产品不含来自刚果民主共和国或邻近国家的任何被指定为“冲突矿物”的物质，例如钽、锡、金或钨。