

Tommy 螺帽 · DIN 6305 有固定梢 24510.0516



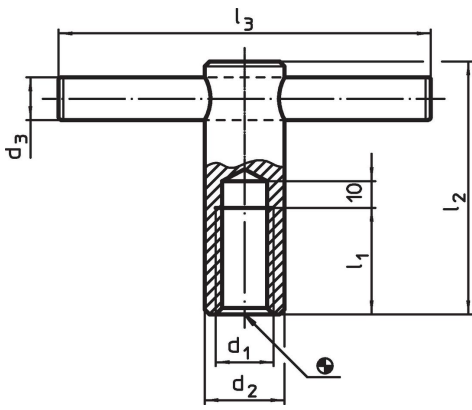
产品描述

此版本的销是被压入的。

材质

- 切削钢， 染黑

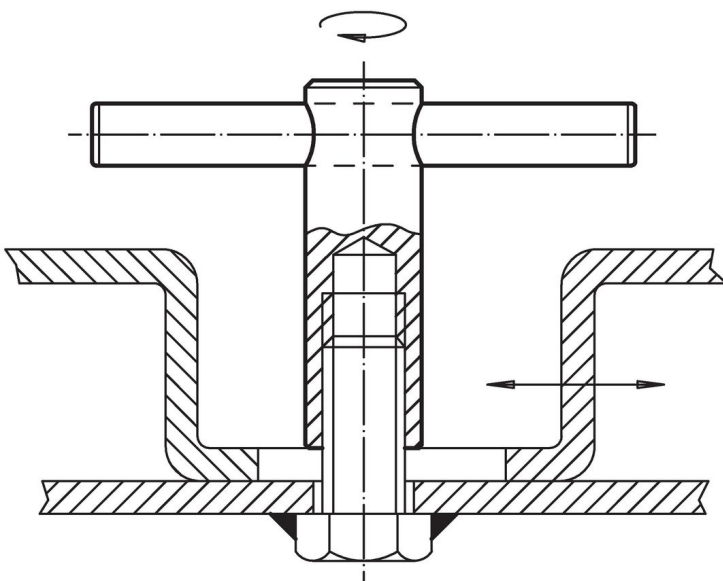
图面



订单信息

d ₁	d ₂	d ₃	尺寸			[g]	品号
			l ₁	l ₂	l ₃		
M16	24	12	[mm]			320	24510.0516
				35	85	120	

应用范例



遵守

符合 RoHS

含铅 - 符合例外 6a / 6b / 6c

含有 >0.1% w/w 的 SVHC 物质

含铅 - SVHC [REACH] 清单截至 2024 年 1 月 23 日

包含 65 号提案的物质



铅暴露会导致癌症和生殖伤害

<https://www.P65Warnings.ca.gov/>

不含冲突矿物

„本产品不含来自刚果民主共和国或邻近国家的任何被指定为“冲突矿物”的物质，例如钽、锡、金或钨。