

Tommy 螺丝 · DIN 6306 有移动梢 24500.0120



产品描述

此版本的销是可移动的，且被弹簧固定。

材质

- 切削钢，染黑，压力柄硬化，移动梢以弹簧保持之

更多信息

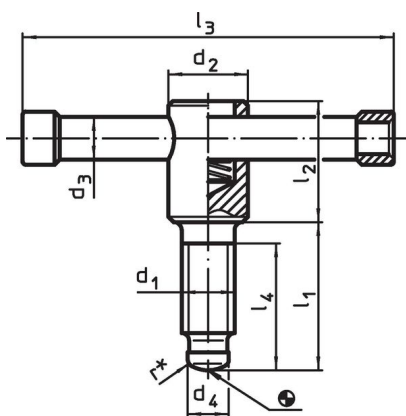
参考

用于推力衬垫 DIN 6311 类型S的推力点，EH 22560

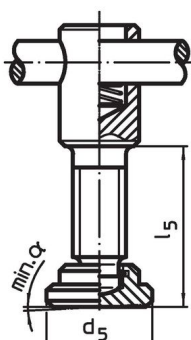
更多产品

- 推力脚座，DIN 6311 和低型

图面




picture 1



picture 2

* to ease assembly the DIN 6306 specification has been completed by r

订单信息

d ₁	l ₁	d ₂	d ₃	d ₄	尺寸					α min		品号
					d ₅	l ₂	l ₃	l ₄	l ₅			
					[mm]							
有推力衬垫，DIN 6311型式E – 相片 2												
M20	55	30	16	15,5	40	45	140	45	60,5	4°	623	24500.0120

遵守

符合 RoHS

含铅 - 符合例外 6a / 6b / 6c

含有 >0.1% w/w 的 SVHC 物质

含铅 - SVHC [REACH] 清单截至 2024 年 1 月 23 日

包含 65 号提案的物质



铅暴露会导致癌症和生殖伤害

<https://www.P65Warnings.ca.gov/>

不含冲突矿物

„本产品不含来自刚果民主共和国或邻近国家的任何被指定为“冲突矿物”的物质，例如钽、锡、金或钨。