

Tommy 螺丝 · DIN 6306 有移动梢 24500.0111



产品描述

此版本的销是可移动的，且被弹簧固定。

材质

- 切削钢，染黑，压力柄硬化，移动梢以弹簧保持之

更多信息

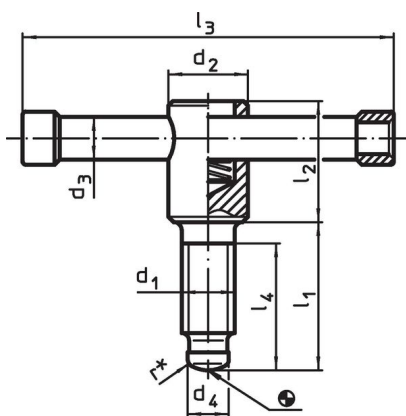
参考

用于推力衬垫 DIN 6311 类型S的推力点，EH 22560

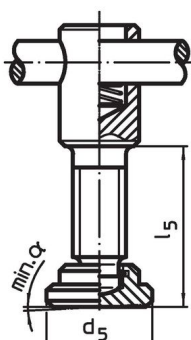
更多产品

- 推力脚座，DIN 6311 和低型

图面





picture 1



picture 2

* to ease assembly the DIN 6306 specification has been completed by r

订单信息

| d ₁ | l ₁ | d ₂ | d ₃ | d ₄ | 尺寸 | | | | | α min |  | 品号 |
|--------------------------|----------------|----------------|----------------|----------------|----------------|----------------|----------------|----------------|----------------|----------|---|------------|
| | | | | | d ₅ | l ₂ | l ₃ | l ₄ | l ₅ | |  | |
| | | | | | [mm] | | | | ~ | | [g] | |
| 有推力衬垫，DIN 6311型式E – 相片 2 | | | | | | | | | | | | |
| M10 | 50 | 18 | 8 | 8 | 20 | 32 | 80 | 40 | 53,6 | 3° | 114 | 24500.0111 |

遵守

符合 RoHS

含铅 - 符合例外 6a / 6b / 6c

含有 >0.1% w/w 的 SVHC 物质

含铅 - SVHC [REACH] 清单截至 2024 年 1 月 23 日

包含 65 号提案的物质



铅暴露会导致癌症和生殖伤害

<https://www.P65Warnings.ca.gov/>

不含冲突矿物

„本产品不含来自刚果民主共和国或邻近国家的任何被指定为“冲突矿物”的物质，例如钽、锡、金或钨。