

## Tommy 螺丝 · DIN 6306 有移动梢 24500.0013



### 产品描述

此版本的销是可移动的，且被弹簧固定。

### 材质

- 切削钢，染黑，压力柄硬化，移动梢以弹簧保持之

### 更多信息

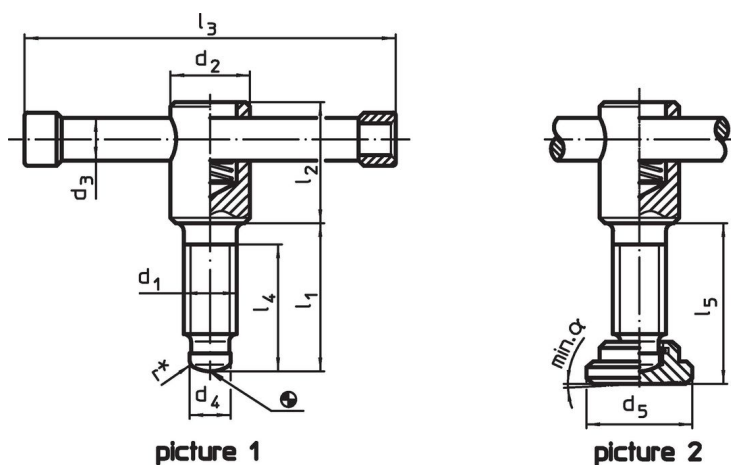
#### 参考

用于推力衬垫 DIN 6311 类型S的推力点，EH 22560

#### 更多产品

- 推力脚座，DIN 6311 和低型

### 图面



\* to ease assembly the DIN 6306 specification has been completed by r

### 订单信息

| 尺寸                 |                |                |                |                |                |                |                | [g] | 品号         |
|--------------------|----------------|----------------|----------------|----------------|----------------|----------------|----------------|-----|------------|
| d <sub>1</sub>     | l <sub>1</sub> | d <sub>2</sub> | d <sub>3</sub> | d <sub>4</sub> | l <sub>2</sub> | l <sub>3</sub> | l <sub>4</sub> |     |            |
| [mm]               |                |                |                |                |                |                |                |     |            |
| 无推力衬垫， 型式 D – 相片 1 |                |                |                |                |                |                |                |     |            |
| M12                | 60             | 20             | 10             | 8              | 35             | 100            | 50             | 162 | 24500.0013 |

### 遵守

#### 符合 RoHS

含铅 - 符合例外 6a / 6b / 6c

#### 含有 >0.1% w/w 的 SVHC 物质

含铅 - SVHC [REACH] 清单截至 2024 年 1 月 23 日

#### 包含 65 号提案的物质



铅暴露会导致癌症和生殖伤害

<https://www.P65Warnings.ca.gov/>

#### 不含冲突矿物

„本产品不含来自刚果民主共和国或邻近国家的任何被指定为“冲突矿物”的物质，例如钽、锡、金或钨。