

Tommy 螺丝 · DIN 6304 有固定梢

24490.0122



产品描述

此版本的销是被压入的。

材质

- 切削钢，染黑，压力柄硬化，移动梢以弹簧保持之

更多信息

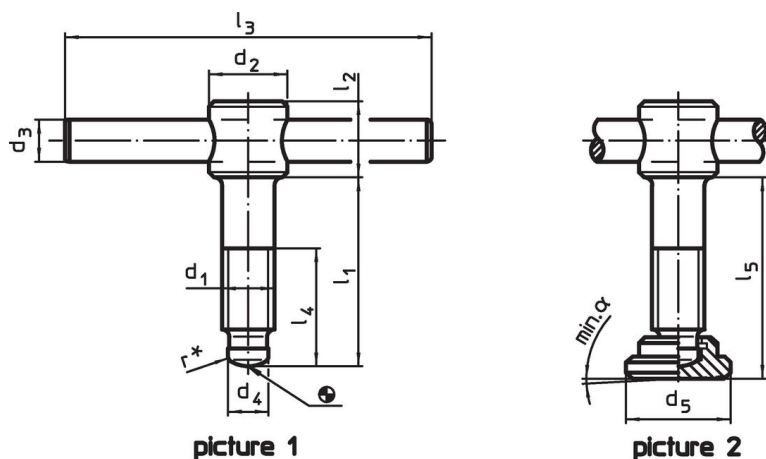
参考

用于推力衬垫 DIN 6311 类型S的推力点，EH 22560

更多产品

- 推力脚座，DIN 6311 和低型

图面



* to ease assembly the DIN 6304 specification has been completed by r

订单信息

| 尺寸 | | | | | | | | | | | α min | | 品号 |
|---------------------------|----------------|----------------|----------------|----------------|----------------|----------------|----------------|----------------|----------------|--|-----------------|-----|------------|
| d ₁ | l ₁ | d ₂ | d ₃ | d ₄ | d ₅ | l ₂ | l ₃ | l ₄ | l ₅ | | | | |
| [mm] | | | | | | | | | | | | [g] | |
| 有推力衬垫，DIN 6311，型式F – 相片 2 | | | | | | | | | | | | | |
| M20 | 110 | 30 | 16 | 15,5 | 40 | 28 | 140 | 90 | 115,5 | | 4° | 643 | 24490.0122 |

遵守

符合 RoHS

含铅 - 符合例外 6a / 6b / 6c

含有 >0.1% w/w 的 SVHC 物质

含铅 - SVHC [REACH] 清单截至 2024 年 1 月 23 日

包含 65 号提案的物质



铅暴露会导致癌症和生殖伤害

<https://www.P65Warnings.ca.gov/>

不含冲突矿物

„本产品不含来自刚果民主共和国或邻近国家的任何被指定为“冲突矿物”的物质，例如钽、锡、金或钨。