

## Tommy 螺丝 · DIN 6304 有固定梢

24490.0118



### 产品描述

此版本的销是被压入的。

### 材质

- 切削钢，染黑，压力柄硬化，移动梢以弹簧保持之

### 更多信息

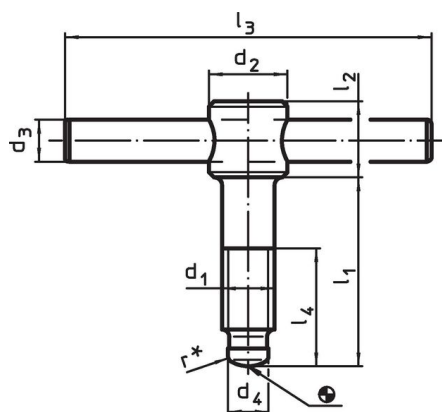
#### 参考

用于推力衬垫 DIN 6311 类型S的推力点，EH 22560

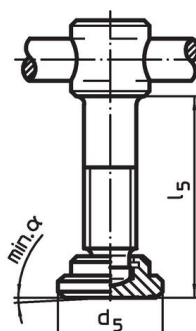
#### 更多产品

- 推力脚座，DIN 6311 和低型

### 图面




picture 1



picture 2

\* to ease assembly the DIN 6304 specification has been completed by r

### 订单信息

尺寸										$\alpha$ min		品号
$d_1$	$l_1$	$d_2$	$d_3$	$d_4$	$d_5$	$l_2$	$l_3$	$l_4$	$l_5$			
[mm]											[g]	
有推力衬垫，DIN 6311，型式F – 相片 2												
M16	110	24	12	12	32	20	120	90	115,4	5°	367	24490.0118

## 遵守

### 符合 RoHS

含铅 - 符合例外 6a / 6b / 6c

### 含有 >0.1% w/w 的 SVHC 物质

含铅 - SVHC [REACH] 清单截至 2024 年 1 月 23 日

### 包含 65 号提案的物质



铅暴露会导致癌症和生殖伤害

<https://www.P65Warnings.ca.gov/>

### 不含冲突矿物

„本产品不含来自刚果民主共和国或邻近国家的任何被指定为“冲突矿物”的物质，例如钽、锡、金或钨。