

Tommy 螺丝 · DIN 6304 有固定梢 24490.0021



产品描述

此版本的销是被压入的。

材质

- 切削钢，染黑，压力柄硬化，移动梢以弹簧保持之

更多信息

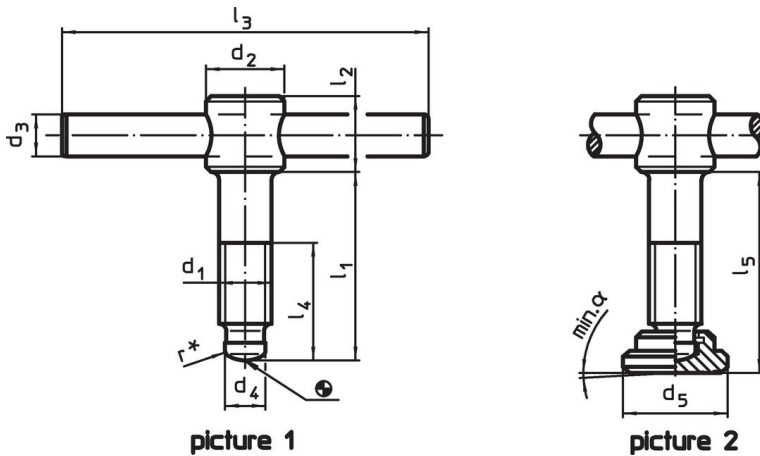
参考

用于推力衬垫 DIN 6311 类型S的推力点，EH 22560

更多产品

- 推力脚座，DIN 6311 和低型

图面



* to ease assembly the DIN 6304 specification has been completed by r

订单信息

d ₁	l ₁	d ₂	d ₃	尺寸					品号
				d ₄	l ₂	l ₃	l ₄	[g]	
				[mm]					
无推力衬垫，型式 E – 相片 1									
M20	90	30	16	15,5	28	140	70	504	24490.0021

遵守

符合 RoHS

含铅 - 符合例外 6a / 6b / 6c

含有 >0.1% w/w 的 SVHC 物质

含铅 - SVHC [REACH] 清单截至 2024 年 1 月 23 日

包含 65 号提案的物质



铅暴露会导致癌症和生殖伤害

<https://www.P65Warnings.ca.gov/>

不含冲突矿物

„本产品不含来自刚果民主共和国或邻近国家的任何被指定为“冲突矿物”的物质，例如钽、锡、金或钨。