

## 压花螺帽 · DIN 6303

24480.0308



### 产品描述

#### 材质

- 不锈钢 1.4305

#### 组装

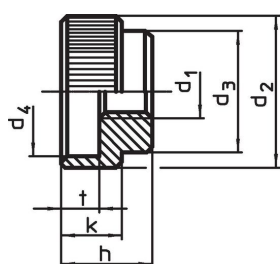
型式 B：钻孔后的孔必须符合 H7 的公差。

#### 更多信息

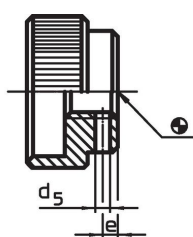
#### 注意事项

根据 DIN 规范，压花的间距和深度也不同。

### 图面



picture 1

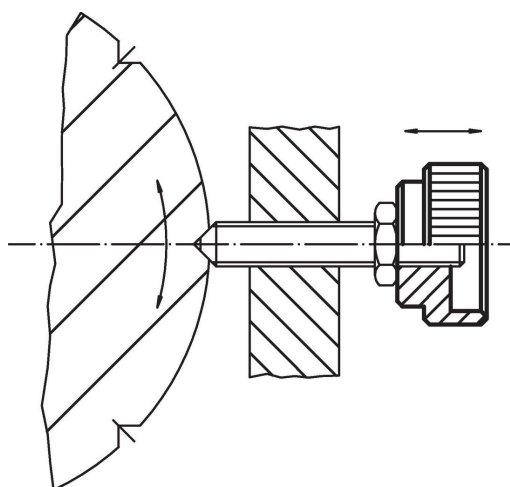


picture 2

### 订单信息

d <sub>1</sub>	d <sub>2</sub>	d <sub>3</sub>	d <sub>4</sub>	尺寸 d <sub>5</sub> Pre钻 [mm]	e	h	k	t	合适的直槽 DIN 7	 [g]	品号
有槽孔，型式 B – 相片 2, 不锈钢											
M8	30	20	24	1,9	3	17	12	7	2,0 m6 x 20	45	24480.0308

### 应用范例



## 遵守

### 符合 RoHS

符合指令 2011/65/EU 和指令 2015/863

### 不含 SVHC 物质

不含超过 0.1% w/w 的 SVHC 物质 - 截至 2024 年 1 月 23 日的 SVHC 清单.

### 不含 65 号提案物质

不包括 65 号提案物质

<https://www.P65Warnings.ca.gov/>

### 不含冲突矿物

„本产品不含来自刚果民主共和国或邻近国家的任何被指定为“冲突矿物”的物质，例如钽、锡、金或钨。