

压花螺帽 · DIN 6303

24480.0210



产品描述

材质

- 不锈钢 1.4305

组装

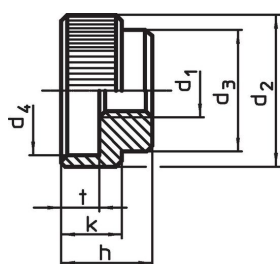
型式 B：钻孔后的孔必须符合 H7 的公差。

更多信息

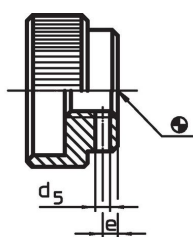
注意事项

根据 DIN 规范，压花的间距和深度也不同。

图面



picture 1

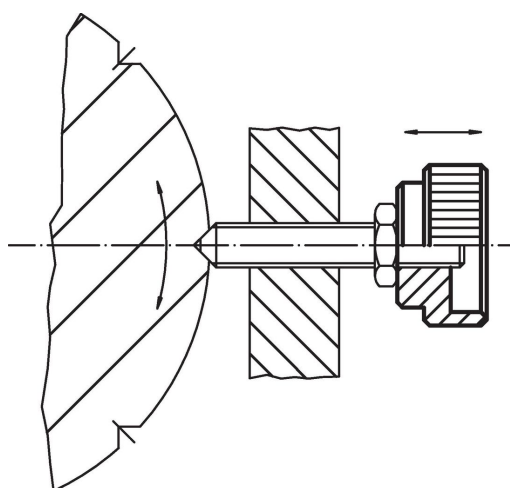


picture 2

订单信息

d ₁	d ₂	d ₃	尺寸				[g]	品号
			d ₄	h	k	t		
无槽孔，型式 A - 相片 1, 不锈钢								
M10	36	28	30	20	14	8	83	24480.0210

应用范例



遵守

符合 RoHS

符合指令 2011/65/EU 和指令 2015/863

不含 SVHC 物质

不含超过 0.1% w/w 的 SVHC 物质 - 截至 2024 年 1 月 23 日的 SVHC 清单.

不含 65 号提案物质

不包括 65 号提案物质

<https://www.P65Warnings.ca.gov/>

不含冲突矿物

„本产品不含来自刚果民主共和国或邻近国家的任何被指定为“冲突矿物”的物质，例如钽、锡、金或钨。