

## 压花螺帽 · DIN 6303

24480.0006



### 产品描述

#### 材质

- 切削钢， 染黑

#### 组装

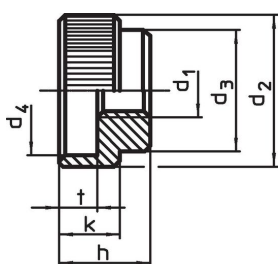
型式 B：钻孔后的孔必须符合 H7 的公差。

#### 更多信息

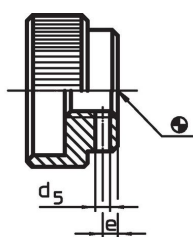
#### 注意事项

根据 DIN 规范，压花的间距和深度也不同。

### 图面




picture 1

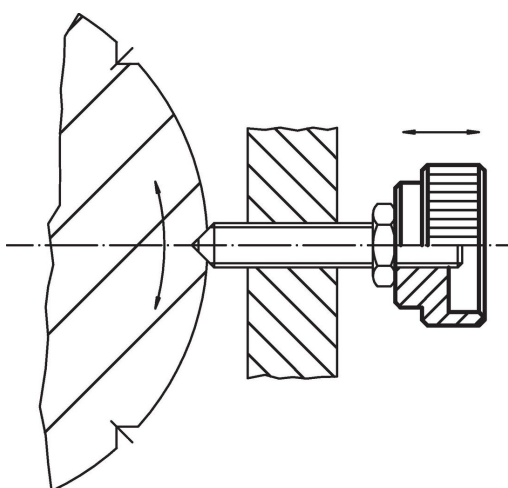


picture 2

### 订单信息

d <sub>1</sub>	d <sub>2</sub>	d <sub>3</sub>	尺寸 d <sub>4</sub> [mm]	h	k	t	 [g]	品号
无槽孔，型式 A - 相片 1, 易切削钢								
M6	24	16	18	14	10	6	27	24480.0006

### 应用范例



## 遵守

### 符合 RoHS

含铅 - 符合例外 6a / 6b / 6c

### 含有 >0.1% w/w 的 SVHC 物质

含铅 - SVHC [REACH] 清单截至 2024 年 1 月 23 日

### 包含 65 号提案的物质



铅暴露会导致癌症和生殖伤害

<https://www.P65Warnings.ca.gov/>

### 不含冲突矿物

„本产品不含来自刚果民主共和国或邻近国家的任何被指定为“冲突矿物”的物质，例如钽、锡、金或钨。