

压花螺帽 · DIN 6303

24480.0005



产品描述

材质

- 切削钢， 染黑

组装

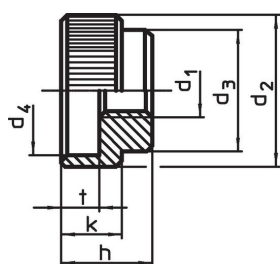
型式 B：钻孔后的孔必须符合 H7 的公差。

更多信息

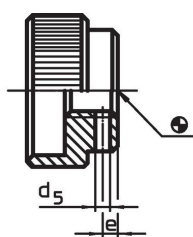
注意事项

根据 DIN 规范，压花的间距和深度也不同。

图面



picture 1

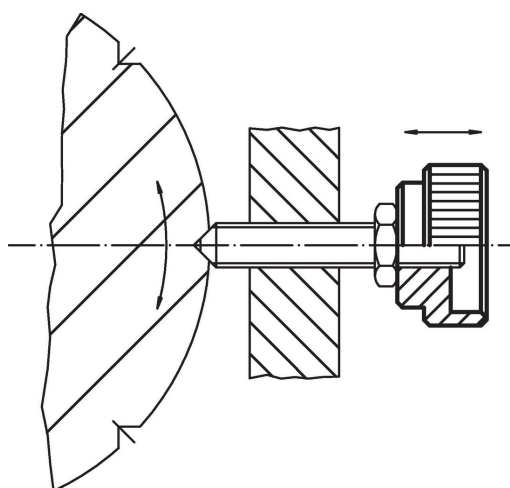


picture 2

订单信息

尺寸							[g]	品号
d ₁	d ₂	d ₃	d ₄	h	k	t		
无槽孔，型式 A - 相片 1, 易切削钢								
M5	20	14	15	12	8	5	16	24480.0005

应用范例



遵守

符合 RoHS

含铅 - 符合例外 6a / 6b / 6c

含有 >0.1% w/w 的 SVHC 物质

含铅 - SVHC [REACH] 清单截至 2024 年 1 月 23 日

包含 65 号提案的物质



铅暴露会导致癌症和生殖伤害

<https://www.P65Warnings.ca.gov/>

不含冲突矿物

„本产品不含来自刚果民主共和国或邻近国家的任何被指定为“冲突矿物”的物质，例如钽、锡、金或钨。