

夹持螺帽 · 焊接的、双面

24470.0806



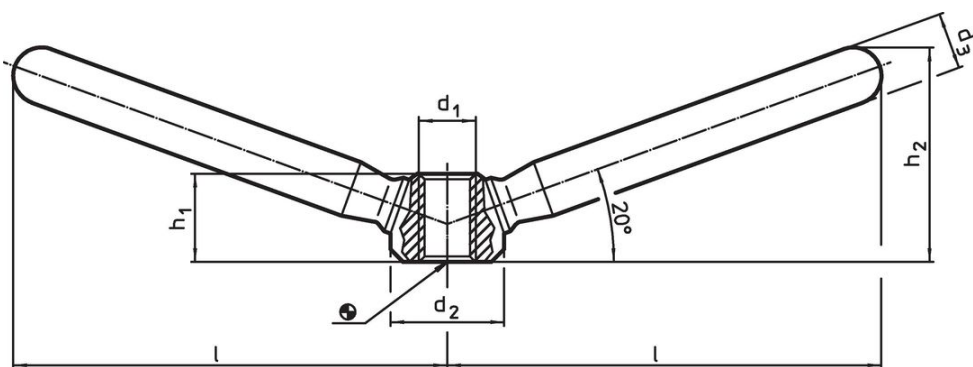
产品描述

可用双手操作。

材质

- 不锈钢 1.4301, 喷砂处理

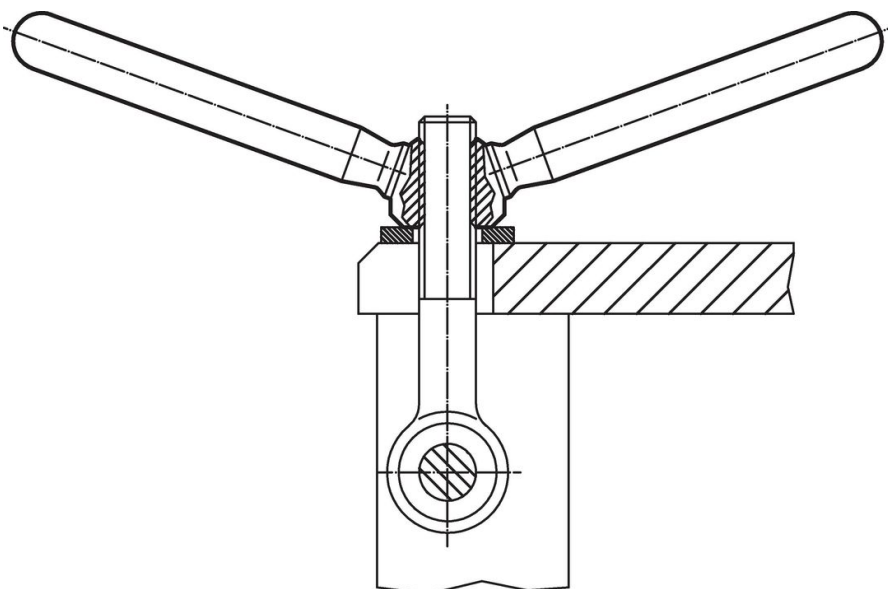
图面



订单信息

l	d ₁	d ₂	尺寸		d ₃	h ₁	h ₂	重量	品号
~			[mm]					[g]	
47,5	M8	16		10		12,5	26	63	24470.0806

应用范例



遵守

符合 RoHS

符合指令 2011/65/EU 和指令 2015/863

不含 SVHC 物质

不含超过 0.1% w/w 的 SVHC 物质 - 截至 2024 年 6 月 27 日的 SVHC 清单.

不含 65 号提案物质

不包括 65 号提案物质

<https://www.P65Warnings.ca.gov/>

不含冲突矿物

„本产品不含来自刚果民主共和国或邻近国家的任何被指定为“冲突矿物”的物质，例如钽、锡、金或钨。