

夹持螺帽 · 焊接的、双面

24470.0710



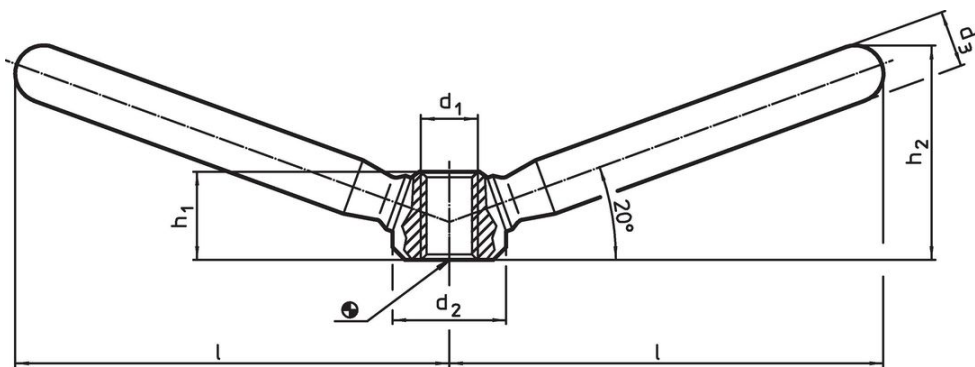
产品描述

可用双手操作。

材质

- 钢，镀锌

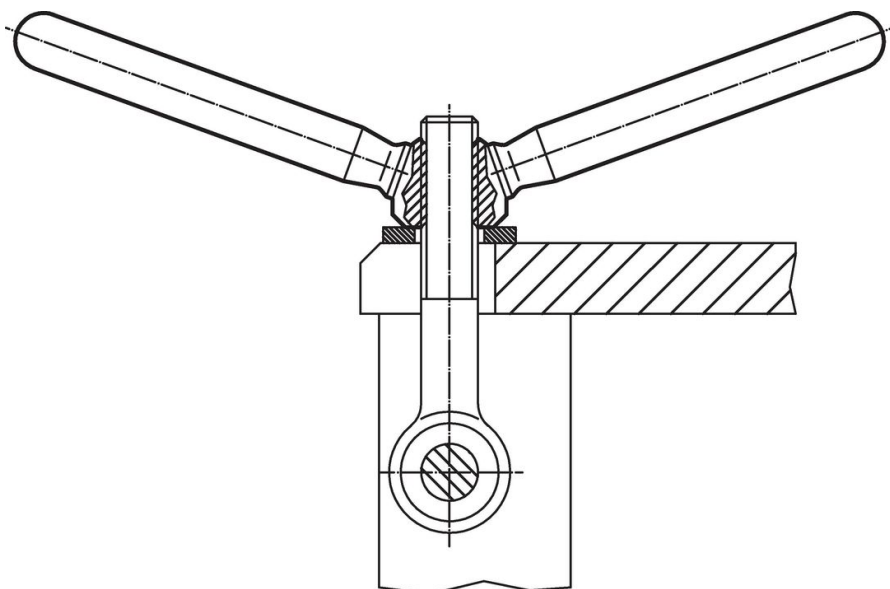
图面



订单信息

l	d ₁	尺寸			h ₁	h ₂	[g]	品号
		d ₂	d ₃	[mm]				
75,5	M12	25	14	19	40	210	24470.0710	

应用范例



遵守

符合 RoHS

含铅 - 符合例外 6a / 6b / 6c

含有 >0.1% w/w 的 SVHC 物质

含铅 - SVHC [REACH] 清单截至 2024 年 6 月 27 日

包含 65 号提案的物质



铅暴露会导致癌症和生殖伤害

<https://www.P65Warnings.ca.gov/>

不含冲突矿物

„本产品不含来自刚果民主共和国或邻近国家的任何被指定为“冲突矿物”的物质，例如钽、锡、金或钨。