

夹持螺帽 · 焊接的、双面

24470.0708



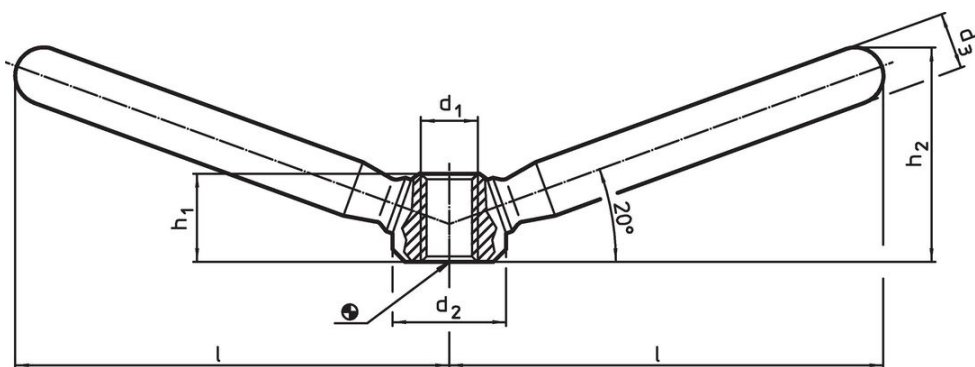
产品描述

可用双手操作。

材质

- 钢，镀锌

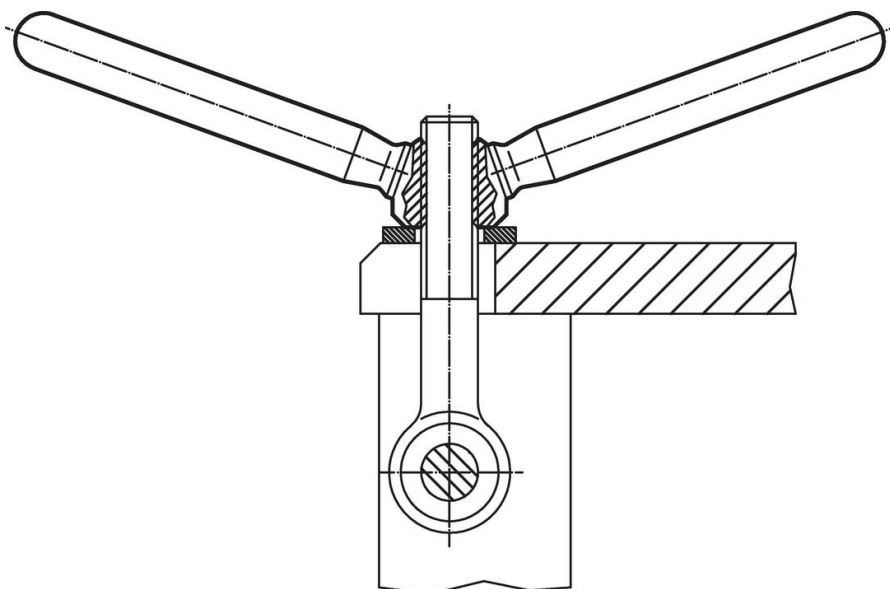
图面



订单信息

| l    | d <sub>1</sub> | 尺寸             |                |      | h <sub>1</sub> | h <sub>2</sub> | [g]        | 品号 |
|------|----------------|----------------|----------------|------|----------------|----------------|------------|----|
|      |                | d <sub>2</sub> | d <sub>3</sub> | [mm] |                |                |            |    |
| 59,5 | M10            | 20             | 12             | 15   | 32             | 116            | 24470.0708 |    |

应用范例



## 遵守

### 符合 RoHS

含铅 - 符合例外 6a / 6b / 6c

### 含有 >0.1% w/w 的 SVHC 物质

含铅 - SVHC [REACH] 清单截至 2024 年 1 月 23 日

### 包含 65 号提案的物质



铅暴露会导致癌症和生殖伤害

<https://www.P65Warnings.ca.gov/>

### 不含冲突矿物

„本产品不含来自刚果民主共和国或邻近国家的任何被指定为“冲突矿物”的物质，例如钽、锡、金或钨。