

夹持螺帽 · 焊接

24470.0606



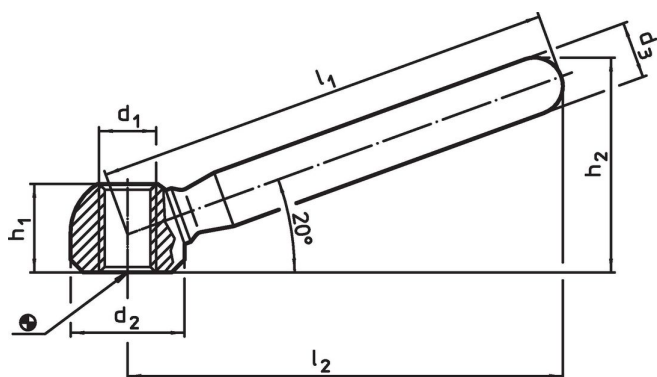
产品描述

适用于 DIN 99 之低价型式

材质

- 不锈钢 1.4301, 喷砂处理

图面

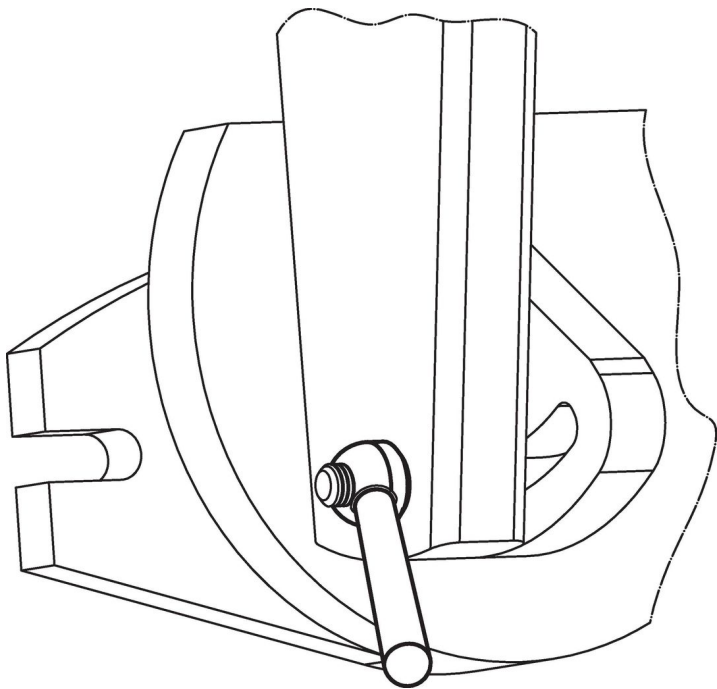


订单信息

尺寸							[g]	品号
l_1	l_2 ~	d_1	d_2	d_3	h_1	h_2 ~		
[mm]								
63	60	M8	16	10	12,5	30,5	39	24470.0606

不锈钢

应用范例



遵守

符合 RoHS

符合指令 2011/65/EU 和指令 2015/863

不含 SVHC 物质

不含超过 0.1% w/w 的 SVHC 物质 - 截至 2024 年 1 月 23 日的 SVHC 清单。

不含 65 号提案物质

不包括 65 号提案物质

<https://www.P65Warnings.ca.gov/>

不含冲突矿物

„本产品不含来自刚果民主共和国或邻近国家的任何被指定为“冲突矿物”的物质，例如钽、锡、金或钨。