

夹持螺帽 · 焊接

24470.0512



产品描述

适用于 DIN 99 之低价型式


材质

- 钢，镀锌

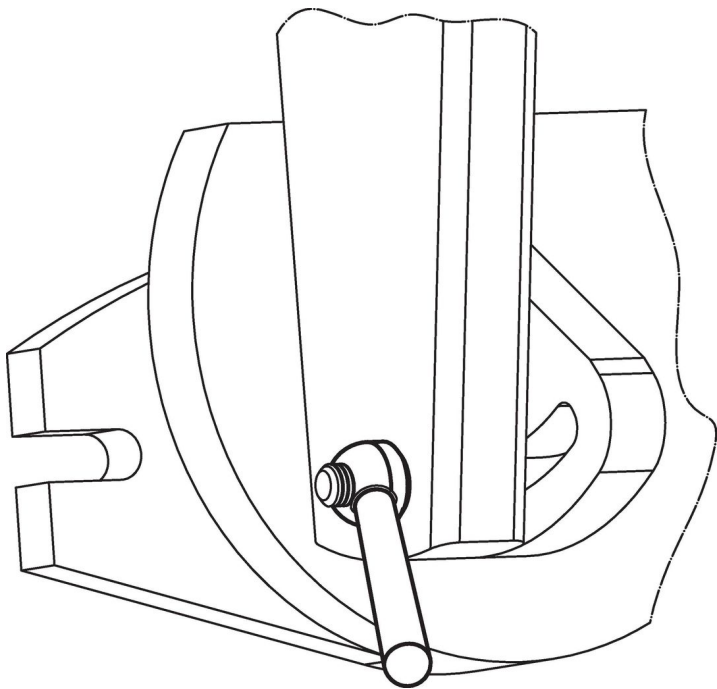
图面



订单信息

$l_1$	$l_2$ ~	$d_1$	尺寸 $d_2$ [mm]	$d_3$	$h_1$	$h_2$ ~	 [g]	品号
125	119	M16	32	18	25	58,5	313	24470.0512

## 应用范例



## 遵守

### 符合 RoHS

含铅 - 符合例外 6a / 6b / 6c

### 含有 >0.1% w/w 的 SVHC 物质

含铅 - SVHC [REACH] 清单截至 2024 年 1 月 23 日

### 包含 65 号提案的物质



铅暴露会导致癌症和生殖伤害

<https://www.P65Warnings.ca.gov/>

### 不含冲突矿物

„本产品不含来自刚果民主共和国或邻近国家的任何被指定为“冲突矿物”的物质，例如钽、锡、金或钨。