

把手 · DIN 99

24470.0406

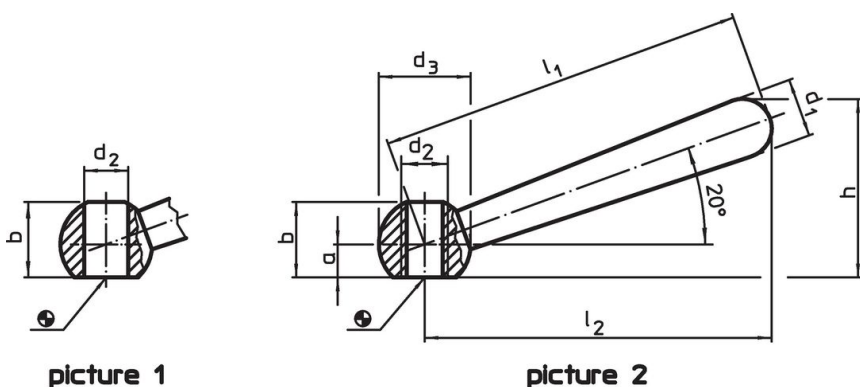


产品描述

材质

- 不锈钢 1.4305, 钝化喷砂

图面

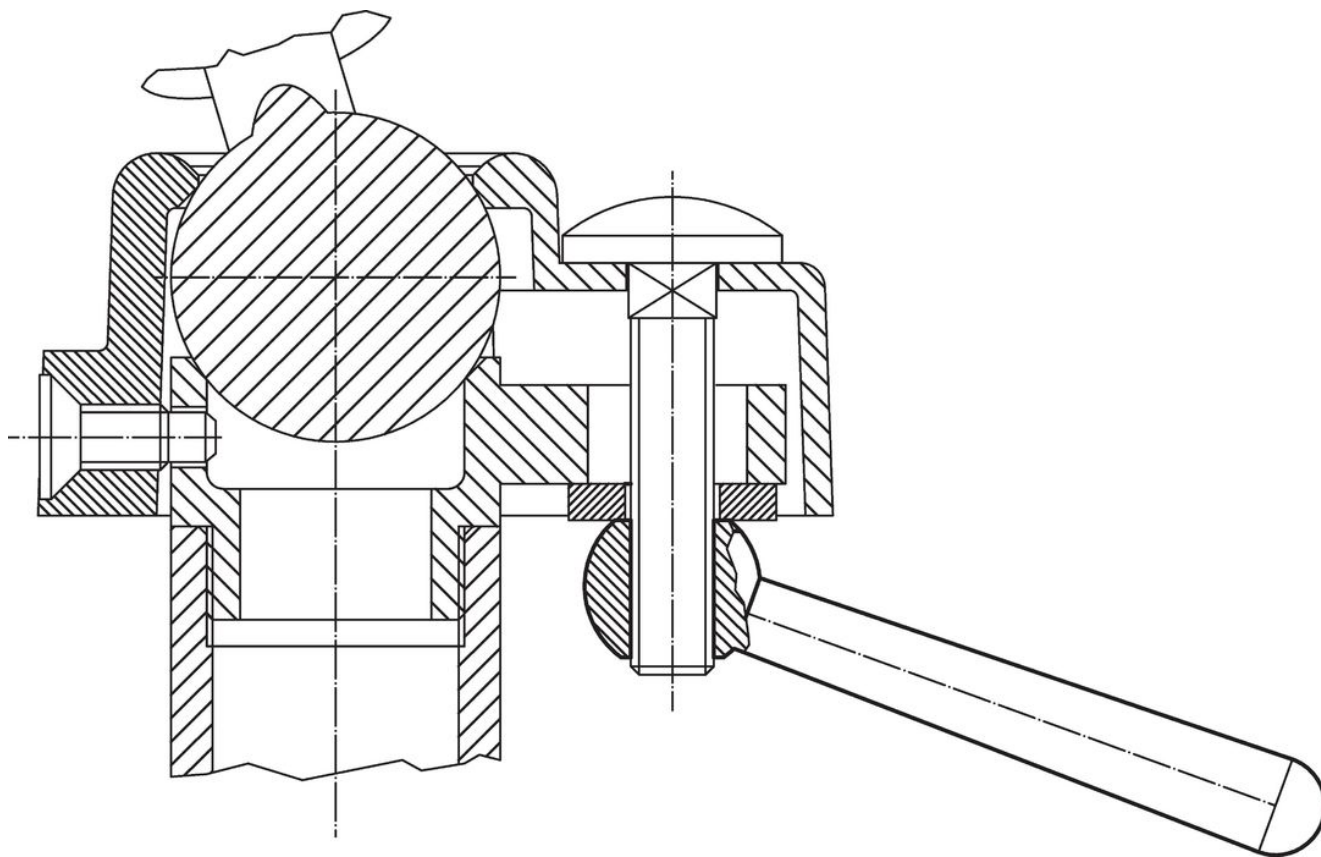


订单信息

| l <sub>1</sub> | l <sub>2</sub><br>~ | a | b<br>~ | 尺寸             |                |                |      | h<br>~ | [g]        | 品号 |
|----------------|---------------------|---|--------|----------------|----------------|----------------|------|--------|------------|----|
|                |                     |   |        | d <sub>1</sub> | d <sub>2</sub> | d <sub>3</sub> | [mm] |        |            |    |
| 63             | 60                  | 5 | 12,5   | 10             | M8             | 16             | 30,5 | 38     | 24470.0406 |    |

斜的, 有 螺纹孔, 型式 N - 相片 2, 不锈钢

应用范例



遵守

符合 RoHS

符合指令 2011/65/EU 和指令 2015/863

不含 SVHC 物质

不含超过 0.1% w/w 的 SVHC 物质 - 截至 2024 年 6 月 27 日的 SVHC 清单。

不含 65 号提案物质

不包括 65 号提案物质

<https://www.P65Warnings.ca.gov/>

不含冲突矿物

„本产品不含来自刚果民主共和国或邻近国家的任何被指定为“冲突矿物”的物质，例如钽、锡、金或钨。