

把手 · DIN 99

24470.0120

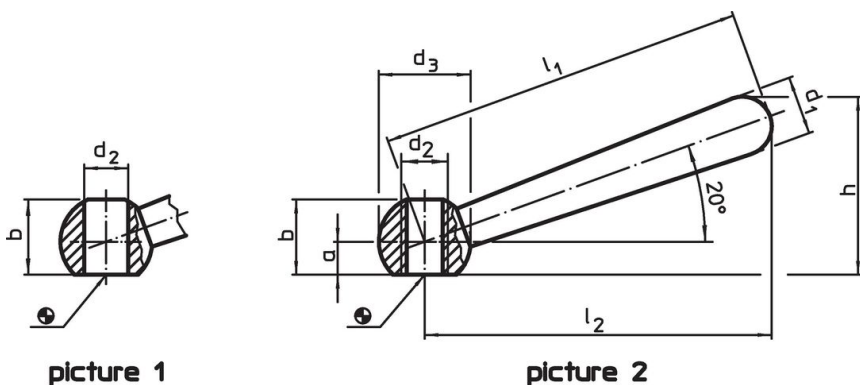


产品描述

材质

- 钢，染黑

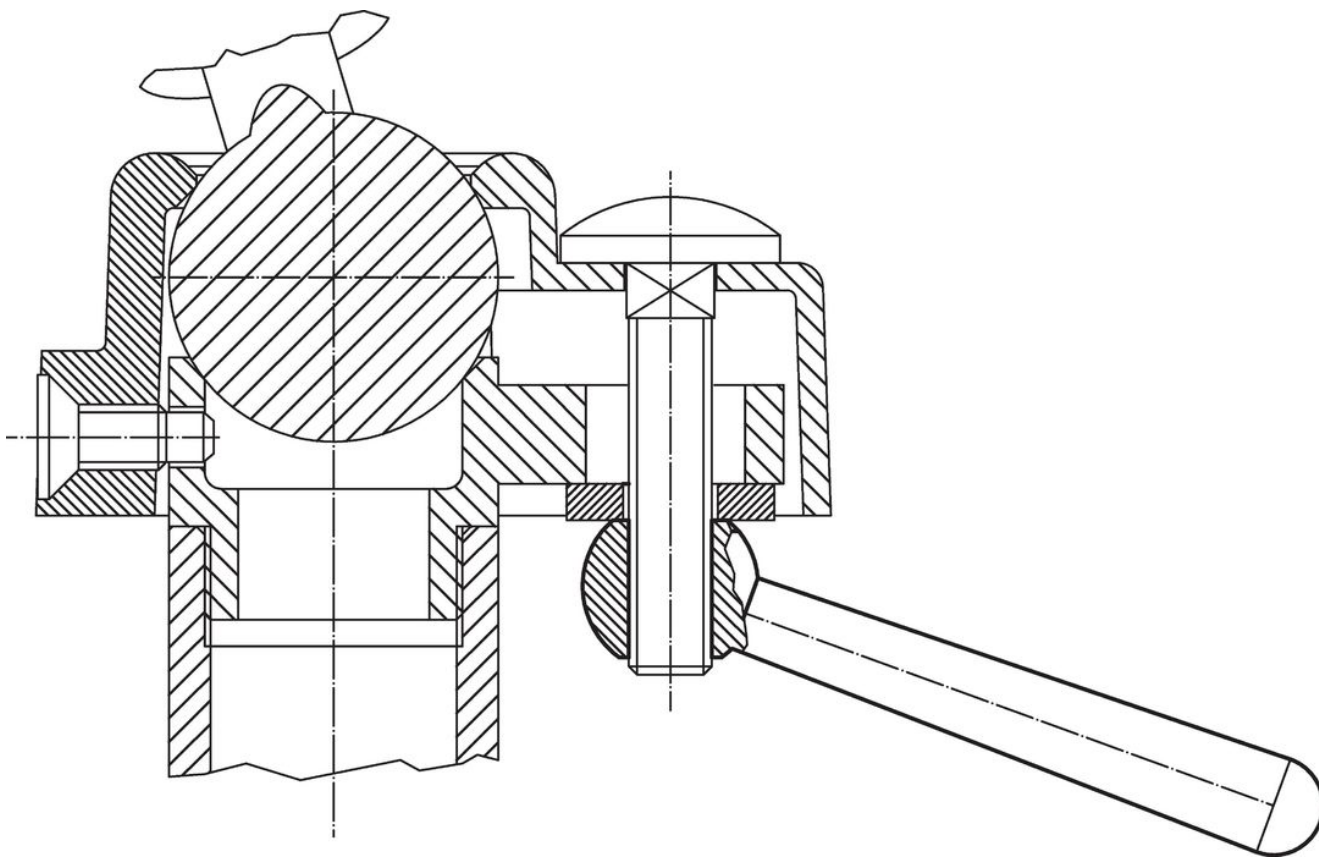
图面



订单信息

尺寸								[g]	品号
l_1	l_2 ~	a	b ~ [mm]	d_1	d_2 H7	d_3	h ~		
斜的，有平滑孔，型式 L – 相片 1, 钢									
200	190	18	40	32	24	50	97	1096	24470.0120

应用范例



遵守

符合 RoHS

含铅 - 符合例外 6a / 6b / 6c

含有 >0.1% w/w 的 SVHC 物质

含铅 - SVHC [REACH] 清单截至 2024 年 6 月 27 日

包含 65 号提案的物质



铅暴露会导致癌症和生殖伤害

<https://www.P65Warnings.ca.gov/>

不含冲突矿物

„本产品不含来自刚果民主共和国或邻近国家的任何被指定为“冲突矿物”的物质，例如钽、锡、金或钨。