

把手 · DIN 99

24470.0110

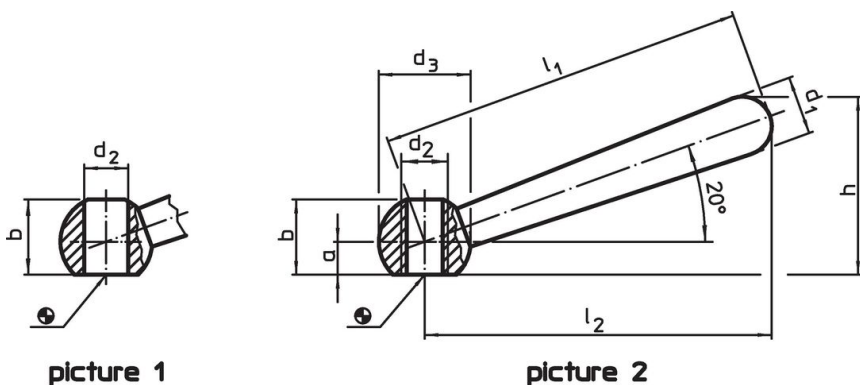


产品描述

材质

- 钢，染黑

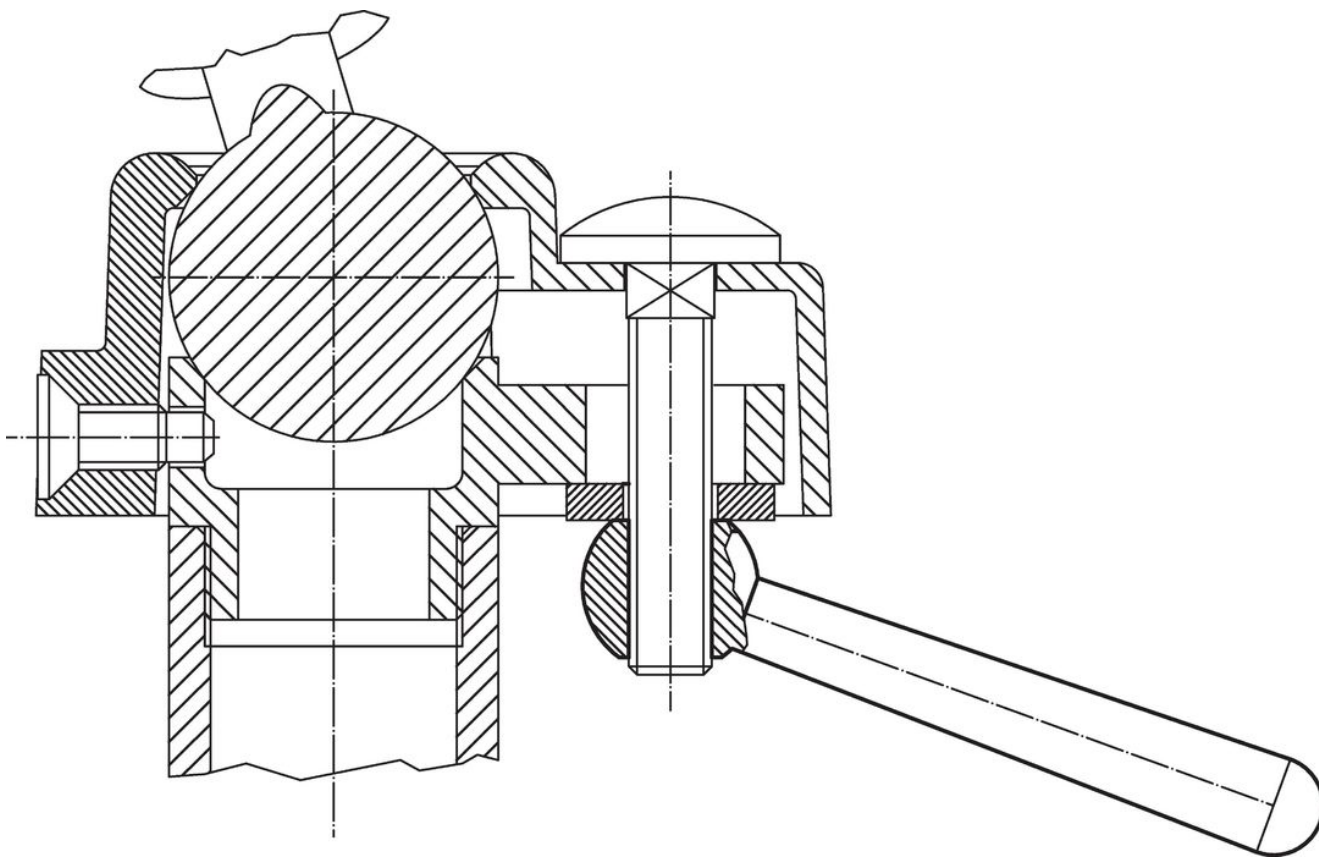
图面



订单信息

尺寸								[g]	品号
$l_1$	$l_2$ ~	a	b ~ [mm]	$d_1$	$d_2$ H7	$d_3$	h ~		
斜的, 有平滑孔, 型式 L – 相片 1, 钢									
100	95	7,5	18,5	16	12	25	47	140	24470.0110

应用范例



遵守

符合 RoHS

符合指令 2011/65/EU 和指令 2015/863

不含 SVHC 物质

不含超过 0.1% w/w 的 SVHC 物质 - 截至 2024 年 1 月 23 日的 SVHC 清单。

不含 65 号提案物质

不包括 65 号提案物质

<https://www.P65Warnings.ca.gov/>

不含冲突矿物

„本产品不含来自刚果民主共和国或邻近国家的任何被指定为“冲突矿物”的物质，例如钽、锡、金或钨。