

把手 · DIN 99

24470.0108

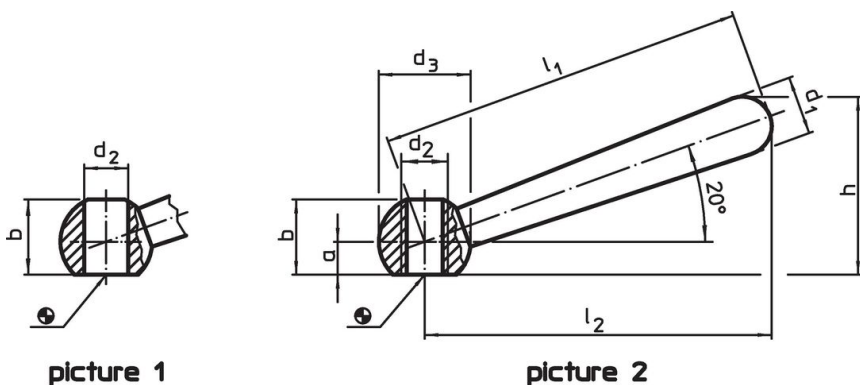


产品描述

材质

- 钢，染黑

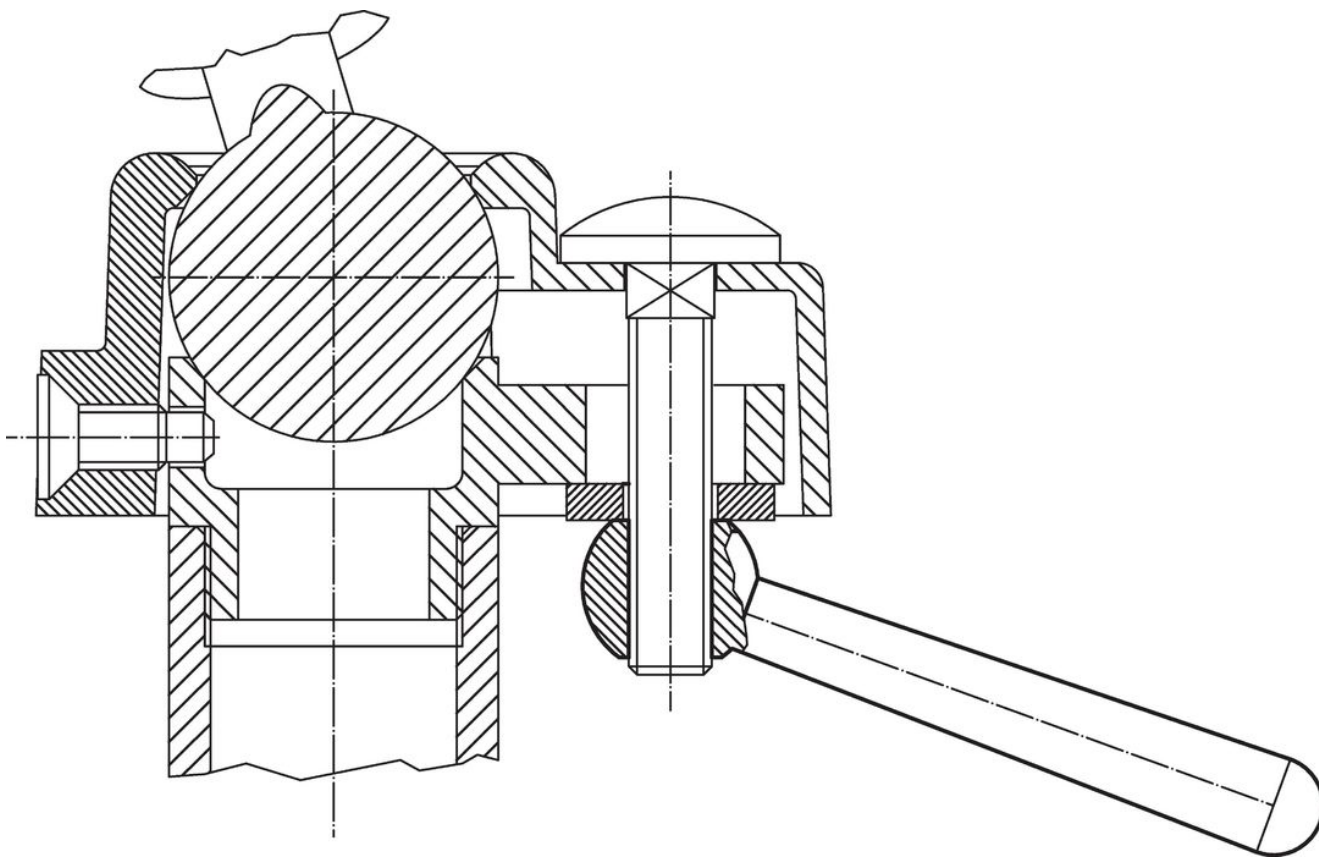
图面



订单信息

尺寸									[g]	品号
$l_1$	$l_2$ ~	a	b ~	$d_1$	$d_2$ H7	$d_3$	h ~			
斜的, 有平滑孔, 型式 L - 相片 1, 钢										
80	76	6	14,5	13	10	20	38	73	24470.0108	

应用范例



遵守

符合 RoHS

含铅 - 符合例外 6a / 6b / 6c

含有 >0.1% w/w 的 SVHC 物质

含铅 - SVHC [REACH] 清单截至 2024 年 1 月 23 日

包含 65 号提案的物质



铅暴露会导致癌症和生殖伤害

<https://www.P65Warnings.ca.gov/>

不含冲突矿物

„本产品不含来自刚果民主共和国或邻近国家的任何被指定为“冲突矿物”的物质，例如钽、锡、金或钨。