

旋转机械把手 · DIN 98  
24460.0125

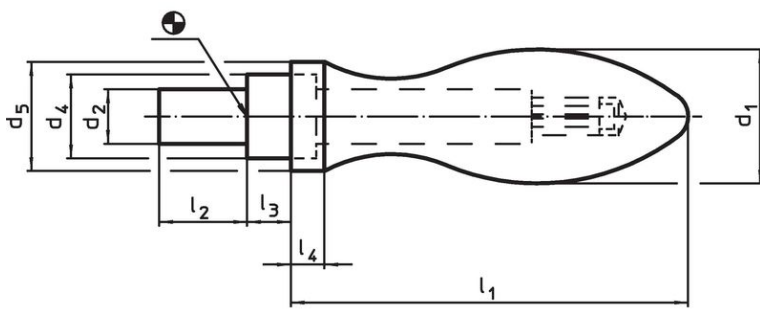


产品描述

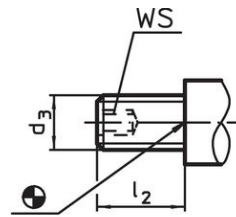
材质

- 钢，车削，镀锌，钝化

图面



picture 1

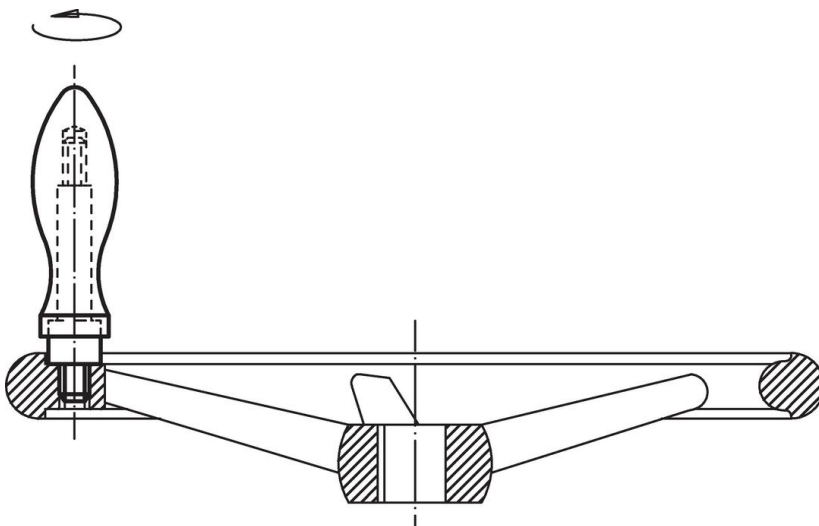


picture 2

订单信息

尺寸								WS		品号
d <sub>1</sub>	d <sub>3</sub>	d <sub>4</sub> h13	d <sub>5</sub>	l <sub>1</sub> ~	l <sub>2</sub>	l <sub>3</sub>	l <sub>4</sub>	WS [mm]	[g]	
含公牙把手，型式 E - 相片 2										
25	M10	16	21	75	14	8	6,5	5	190	24460.0125

应用范例



## 遵守

### 符合 RoHS

含铅 - 符合例外 6a / 6b / 6c

### 含有 >0.1% w/w 的 SVHC 物质

含铅 - SVHC [REACH] 清单截至 2024 年 1 月 23 日

### 包含 65 号提案的物质



铅暴露会导致癌症和生殖伤害

<https://www.P65Warnings.ca.gov/>

### 不含冲突矿物

„本产品不含来自刚果民主共和国或邻近国家的任何被指定为“冲突矿物”的物质，例如钽、锡、金或钨。