

旋转机械把手 · DIN 98

24460.0016

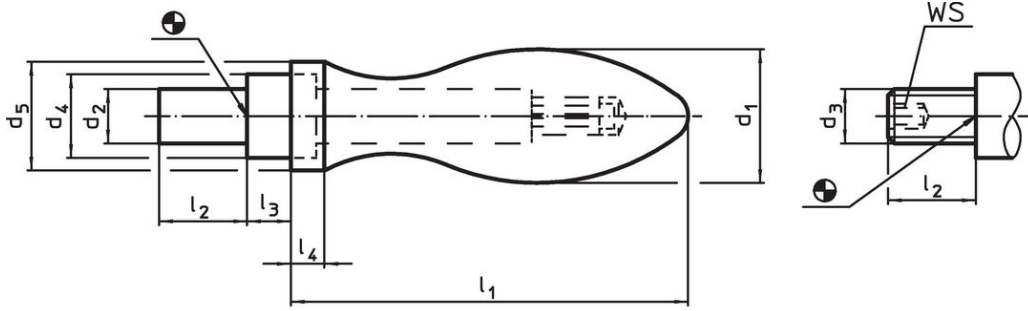


产品描述

材质

- 钢，车削，镀锌，钝化

图面



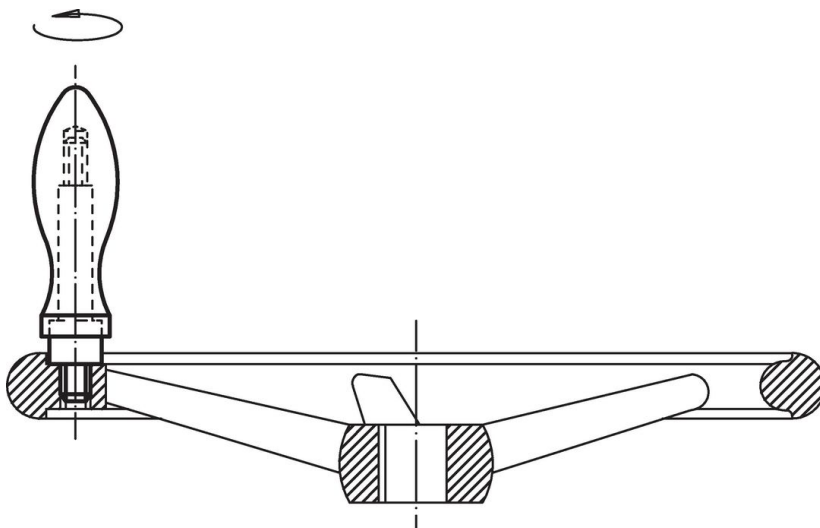
picture 1

picture 2

订单信息

d ₁	d ₂ h8	d ₄ h13	d ₅	尺寸				[g]	品号
				l ₁ ~ [mm]	l ₂	l ₃	l ₄		
含平滑把手，型式 D – 相片 1									
16	7	10	14	49	11	5,5	5	69	24460.0016

应用范例



遵守

符合 RoHS

含铅 - 符合例外 6a / 6b / 6c

含有 >0.1% w/w 的 SVHC 物质

含铅 - SVHC [REACH] 清单截至 2024 年 1 月 23 日

包含 65 号提案的物质



铅暴露会导致癌症和生殖伤害

<https://www.P65Warnings.ca.gov/>

不含冲突矿物

„本产品不含来自刚果民主共和国或邻近国家的任何被指定为“冲突矿物”的物质，例如钽、锡、金或钨。