

把手 · DIN 39
24450.0125

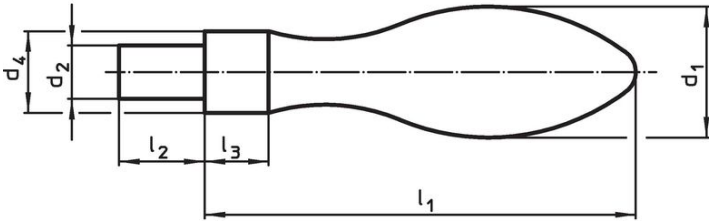


产品描述

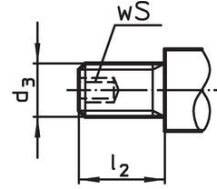
材质

- 钢，车削，镀锌，钝化

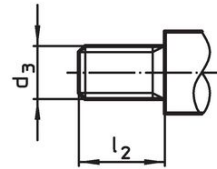
图面



图片 1



图片 2

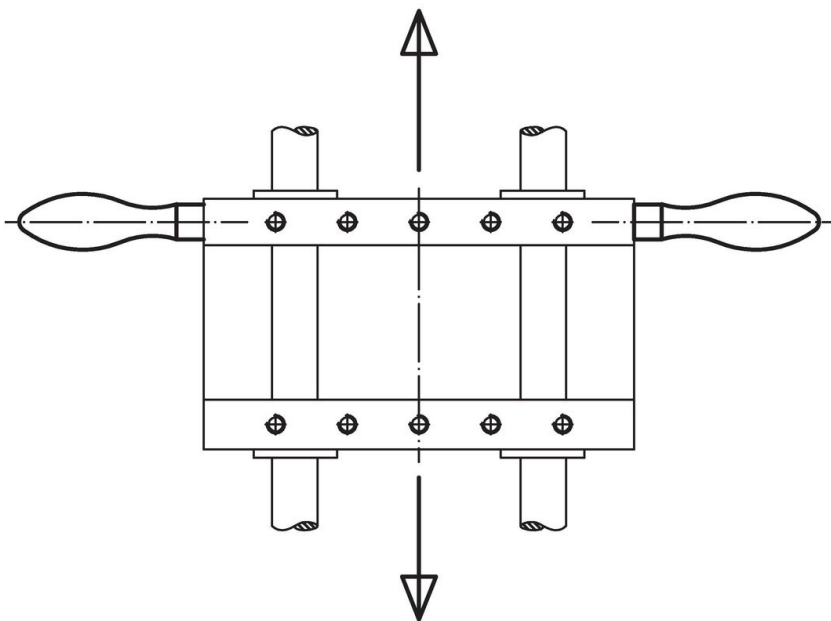


图片 3

订单信息

尺寸							WS		品号
d ₁	d ₃	d ₄ h13	l ₁	l ₂	l ₃				
[mm]							[mm]	[g]	
舍公牙把手，型式 E - 相片 2, 钢									
25	M10	16	80	14	10		5	175	24450.0125

应用范例



遵守

符合 RoHS

符合指令 2011/65/EU 和指令 2015/863

不含 SVHC 物质

不含超过 0.1% w/w 的 SVHC 物质 - 截至 2024 年 1 月 23 日的 SVHC 清单.

不含 65 号提案物质

不包括 65 号提案物质

<https://www.P65Warnings.ca.gov/>

不含冲突矿物

„本产品不含来自刚果民主共和国或邻近国家的任何被指定为“冲突矿物”的物质，例如钽、锡、金或钨。