

把手 · DIN 39  
24450.0016

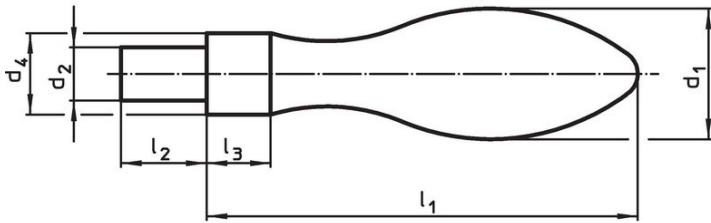


产品描述

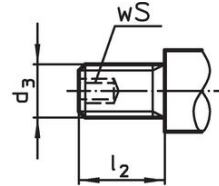
材质

- 钢，车削，镀锌，钝化

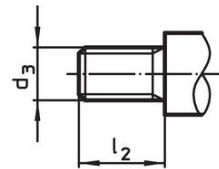
图面



图片 1



图片 2

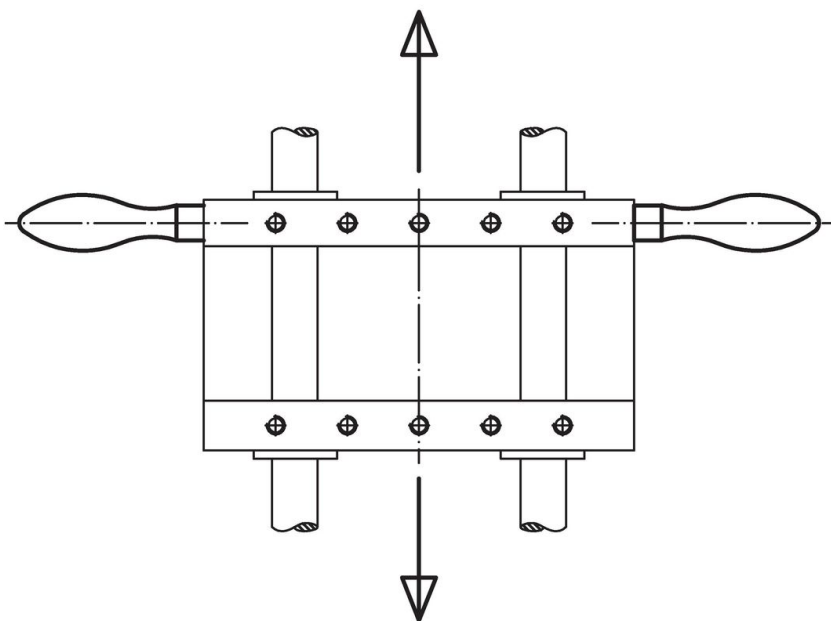


图片 3

订单信息

尺寸						[g]	品号
d <sub>1</sub>	d <sub>2</sub> h8	d <sub>4</sub> h13	l <sub>1</sub> ~	l <sub>2</sub>	l <sub>3</sub>		
[mm]							
含平滑把手，型式 D – 相片 1, 钢							
16	7	10	50	11	7	45	24450.0016

应用范例



## 遵守

### 符合 RoHS

含铅 - 符合例外 6a / 6b / 6c

### 含有 >0.1% w/w 的 SVHC 物质

含铅 - SVHC [REACH] 清单截至 2024 年 1 月 23 日

### 包含 65 号提案的物质



铅暴露会导致癌症和生殖伤害

<https://www.P65Warnings.ca.gov/>

### 不含冲突矿物

„本产品不含来自刚果民主共和国或邻近国家的任何被指定为“冲突矿物”的物质，例如钽、锡、金或钨。