

## 可调整的扁型夹持把手 · 带有螺丝，不锈钢

24441.1765



### 产品描述

当转环范围受限或是有特定杆位需求时，可调整的平面夹合杆会被使用。  
可调整的平面夹合杆的特色为低结构高度和特别适合用在受限的空间或是杆不能突出时。

### 材质

#### 把手

- 锌压铸，表面涂装，银色，类似 RAL 9006，雾面

#### 内部零件

- 不锈钢 1.4305

#### 螺丝

- 不锈钢 1.4305

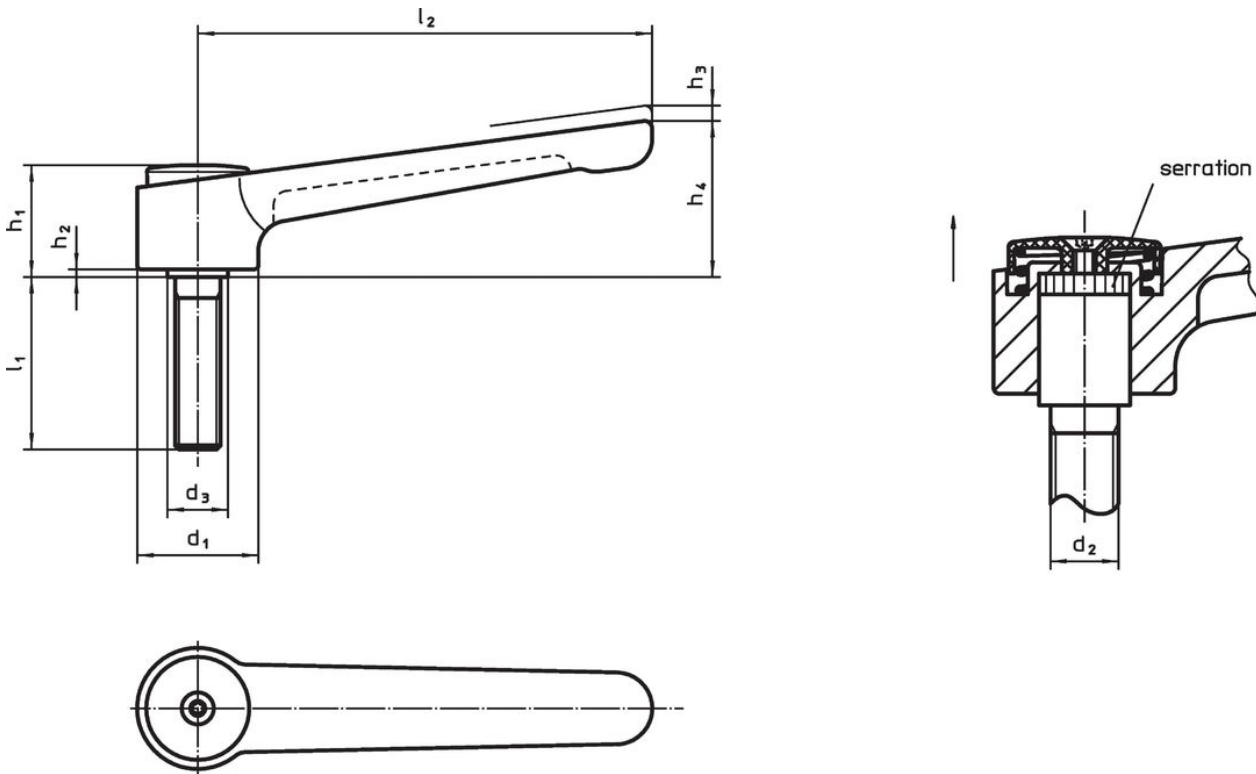
#### 复盖

- 塑胶，亮灰色

### 操作

藉由举起控制杆，锯齿脱开。杆可以定位在由锯齿。在松开杆时，细齿将自动重新啮合。

### 图面



### 订单信息

尺寸									温度		重量 [g]	品号	
d <sub>1</sub>	d <sub>2</sub>	l <sub>1</sub>	d <sub>3</sub>	h <sub>1</sub>	h <sub>2</sub>	h <sub>3</sub>	h <sub>4</sub>	l <sub>2</sub>	min	max.			
[mm]									[°C]				
银	40	M16	63	23	42	4	4	56	145	-30	80	499	24441.1765

## 遵守

### 符合 RoHS

符合指令 2011/65/EU 和指令 2015/863

### 不含 SVHC 物质

不含超过 0.1% w/w 的 SVHC 物质 - 截至 2024 年 6 月 27 日的 SVHC 清单.

### 不含 65 号提案物质

不包括 65 号提案物质

<https://www.P65Warnings.ca.gov/>

### 不含冲突矿物

„本产品不含来自刚果民主共和国或邻近国家的任何被指定为“冲突矿物”的物质，例如钽、锡、金或钨。